

# TTDR Programmable Digital Timer

## Front Panel Functions

**PRG**  
**mute**

Accesses set points (**SE1** & **SE2**) when pressed momentarily. Accesses Password (**PASS**) when pressed for >4 secs. Steps through program functions after password entry. Cancels output buzzer (**bEEP**) when activated but does not reset the timer.

**SEL**  
**rst**

Restarts the timer when pressed momentarily if **u on** or **t on** reset options have been selected. Enables adjustment of each digit using the **Λ** and **V** buttons when pressed after password entry.

▲

Enables set point 1 (**SE1**) to be viewed when pressed momentarily. Increments a parameter value or program option if used after PRG and SEL buttons.

▼

Enables set point 2 (**SE2**) to be viewed when pressed momentarily. Decrements a parameter value or program option if used after PRG and SEL buttons.

## Rear Panel Functions

**Hold** : Halts timing for as long as the hold input is connected to 0V. Timing re starts from previous value when hold is released.

**Reset/start** : Resets or starts the timer according to the **rSEt** parameter setting.

**3V Battery** : Provides battery back up to maintain the 24 hour clock during power failure.

## Programming Procedure

The operating parameters and range should be set before adjusting the set time.

- Press and hold the PRG button for > 4 secs and the display will show **PASS** (if a password >0 has been set). Press SEL and use the **Λ** and **V** buttons to enter each digit of the password. Use SEL to move between password digits. When complete press PRG to access the program functions. NOTE : if no password is set (**PASS=0**) the display will go directly to the first program parameter (**ModE**).
- Press SEL followed by the **Λ** or **V** buttons to change program parameters. Press PRG to store the changes and move to the next parameter. Refer to the parameter map for programming details.
- End** will be displayed when the program routine is complete. The power must now be removed and reconnected to re start the timer.

## Adjusting Set Time

- Momentarily press the PRG button and the display will show set time 1 (**SE1**).
  - Press SEL and use the **Λ** and **V** buttons to enter the required set time, one digit at a time. Use SET to move between digits.
  - Press PRG to display set time 2 (**SE2**) if selected. If a single time mode is selected (**de\_1** or **dp\_1**) then the display will return to normal timer operation.
  - Repeat step 2 to set time 2.
  - Press PRG to return to normal timer operation.
- The same procedure is used to set the 24 hour clock time (**CLOC**) and the on and off times (**on\_1**, **OFF1**, **on\_2**, **OFF2**).

## Notes

- The RST button can only be used to start the timer if the **rSEt** modes **u on** or **t on** are selected.
- rSEt** mode **u on** will allow the timer to re start at any point in the timing cycle but **t on** will allow re start only after the current timing routine is finished.
- rSEt** modes **Euon** and **Eton** have the same function as **u on** and **t on** but they are actioned by contact across terminals 10 and 13.
- If the buzzer sounds during set point adjustment, the set point routine must be exited before the buzzer can be silenced using the PRG/mute button.
- When the program routine has been accessed timing stops and resets and all outputs are de-energised. Timing continues during set time adjustment but the new times will only take effect when the timer is next started.
- The buzzer sounds when Time 1 has elapsed if the **bEEP on** option has been selected (not **dd\_2** mode).
- For the 24 hour clock battery back up to function correctly, the battery must be connected after the main power supply is switched on.

Tempatron Ltd, Darwin Close, Reading, Berks, RG2 0TB, UK

## Fonctions du Panneau Avant

**PRG**  
**mute**

Permet d'accéder aux points de réglage (**SE1** & **SE2**), lorsqu'il est pressé momentanément. Permet d'accéder au mot de passe (**PASS**) lorsqu'il est pressé pendant >4 secs. Passe par les diverses fonctions du program lorsqu'il est pressé après l'entrée de mot de passe. Annule le signal sonore de sortie (**bEEP**) lorsqu'il est activé, sans toutefois remettre le minuteur à zéro.

**SEL**  
**rst**

Fait redémarrer le minuteur lorsqu'il est pressé momentanément, si les options **u on** ou **t on** été sélectionnées. Permet de définir chaque chiffre de l'affichage à l'aide des boutons **Λ** et **V**, lorsqu'il est pressé après le bouton PRG. Permet l'ajustement des paramètres à l'aide de boutons **Λ** et **V** lorsqu'il est pressé apres l'entrée du mot de passe.

▲

Permet de visualiser le point de réglage 1 (**SE1**) lorsqu'il est pressé momentanément. sert à incrémenter la valeur d'un paramètre ou une option de program s'il est utilisé après les boutons PRG et SEL.

▼

Permet de visualiser le point de réglage 2 (**SE2**) lorsqu'il est pressé momentanément. sert à incrémenter la valeur d'un paramètre ou une option de program s'il est utilisé après les boutons PRG et SEL.

## Fonctions du Panneau Arrière

**Hold** : Suspend le minutage tant que l'entrée de suspension est connectée à 0V. Le minutage reprend à partir de la valeur précédente dès que la suspension est relâchée.

**Reset/start** : sert à remettre le minuteur à zéro ou à le démarrer en fonction de réglage du paramètre **rSEt**.

**Batterie 3V** : Assure une alimentation de secours par batterie, pour maintenir l'horloge 24 heures en marche en cas de panne de courant.

## Procédure de Programmation

Il faut définir le paramètres et la plage d'exploitation avant d'ajuster le temps de réglage.

- Pressez le bouton PRG et maintenez-le appuyé pendant >4 secs; l'affichage indiquera alors **PASS** (si un mot de passe >0 a été défini). Pressez SEL et à l'aide des boutons **Λ** et **V**, entrez chaque chiffre du mot de passe. Utilisez SET pour passer d'un chiffre à l'autre. Lorsque vous avez terminé, pressez PRG pour accéder aux fonctions de programmation. Remarque : Si aucun mot de passe n'est défini (**PASS=0**), l'affichage passera directement au premier paramètre de programmation (**ModE**).
- Pressez SEL suivi des boutons **Λ** ou **V** pour changer le paramètres de programmation. Pressez PRG pour enregistrer les changements et passer au paramètre suivant. Voir table des paramètre pour des informations sur la programmation.
- End** ser affiché lorsque le sous programme de programmation sera terminé. Il faut alors débrancher puis rebrancher l'alimentation électrique pour redémarrer le minuteur.

## Ajustement du Temps de Réglage

- Pressez momentanément PRG; l'affichage indiquera alors le temps de réglage 1 (**SE1**).
- Pressez SEL et, à l'aide des boutons **Λ** et **V**, entrez le temps de réglage requis, un chiffre à la fois. Utilisez SET pour passer d'un chiffre à l'autre.
- Pressez PRG pour faire afficher le temps de réglage 2 (**SE2**) si vous l'avez sélectioné. Si un seul temps a été sélectioné (**de\_1** ou **dp\_1**), l'affichage retournera au fonctionnement normal du minuteur.
- Répétez l'étape 2 pour ajuster le temps 2.
- Pressez PRG pour retourner au fonctionnement normal du minuteur. Remarque : Une procédure identique est utilisée pour mettre l'horloge 24 heures à l'heure (**CLOC**) et pour définir les heures de mise en route et d'arrêt (**on\_1**, **OFF1**, **on\_2**, **OFF2**).

## Remarques

- Le bouton RST ne peut être utilisé pour démarrer le minuteur que si les modes **rSEt u on** ou **t on** sont sélectionés.
- Les modes **rSEt u on** redémarrera le minuteur à n'importe quel point du cycle de minutage, mais **t on** ne le redémarrera qu'après que le sous program de minutage en cours soit terminé.
- Les modes **rSEt Euon** et **Eton** ont les même fonctions que **u on** et **t on** mais ils sont actionnés par des contacts à travers les bornes 10 et 13.
- Si le signal sonore retentit durant l'ajustement des points de réglage, il faut sortir du sous program des points de réglage avant de pouvoir neutraliser le signal sonore, à l'aide du bouton PRG/mute.
- Lorsque vous avez accédé au sous-program de programmation, le sous-program de minutage stoppe et retourne à zéro, et toutes les sorties sont mises hors tension. Le minutage se poursuit durant l'ajustement des temps de réglage, et les nouveaux temps ne sont utilisés qu'au démarrage suivant du minuteur.
- Le signal sonore retentit lorsque T1 s'est écoulé, si l'option d'activation du signal sonore, **bEEP on**, a été sélectionée (pas le mode **dd\_2**).
- Pour fonctionner correctement, la batterie de secours de l'horloge 24 heures doit être connectée après que l'alimentation électrique ne soit activée.

Tel : +44 (0)118 931 4062 Fax : +44 (0)118 931 0175

## Funktionen auf der Vorderseite

**PRG**  
**mute**

Ermöglicht bei kurzzeitigem Drücken Zugang zu den Einstell-werten (**SE1** & **SE2**). Ermöglicht bei Drücken Zugang zum Kennwort (**PASS**). Geht nach Kennworteingabe bei kurzzeit-eintem Drücken die Programmfunktionen schrittweise durch. Schaltet bei Aktivierung den Summer (**bEEP**) ab, aber stellt nicht den Zeitgeber neu ein.

**SEL**  
**rst**

Läßt bei kurzzeitigem Drücken den Zeitgeber neu anlaufen, d.h. Die Neueinstelloptionen **u on** oder **t on** wurden gewählt. Ermöglicht das Nachstellen der einzelnen Ziffern auf der Anzeige unter Verwendung der Tasten **Λ** und **V**, wenn die Taste nach der PRG Taste kurzzeitig gedrückt wird. Ermöglicht Parameternachstellung unter Verwendung der Tasten **Λ** und **V**, wenn die Taste nach der Kennworteingabe kurzzeitig gedrückt wird.

▲

Ermöglicht bei kurzzeitigem Drücken Einsicht in den Einstellwert 1 (**SE1**). Erhöht einen Parameterwert oder geht eine Programmoption weiter, wenn die Taste nach den Tasten PRG und SEL verwendet wird.

▼

Ermöglicht bei kurzzeitigem Drücken Einsicht in den Einstellwert 2 (**SE2**). Erhöht einen Parameterwert oder geht eine Programmoption weiter, wenn die Taste nach den Tasten PRG und SEL verwendet wird.

## Funktionen auf der Rückseite

**Hold** : Unterbricht die Zeitmessung solange die Hold-Eingabe an 0V angeschlossen ist. Die Zeitmessung beginnt erneut ab dem vorherigen Wert, wenn Hold freigegeben wird.

**Reset/start** : Stellt den Zeitgeber neu ein oder startet ihn gemäß der Parametereinstellung **rSEt**.

**3V Batterie** : Liefert Batteriebackup, damit die 24-Stunden-Uhr auch bei Stromversagen weiterläuft.

## Programmieren

Die Betriebsparameter und der bereich sollten vor Nachstellen der Einstellzeit eingestellt werden.

- Die Taste PRG >4 Sek drücken und gedruckt halten, wonach die Anzeige (**PASS**) anzeigt (wenn ein Kennwort>0 eingestellt wurde). SEL drücken und mit Hilfe der Tasten **Λ** und **V** jede Stelle des Kennworts eingeben. Unter Verwendung von SET zwischen den Kennwortstellen schalten. Wenn beendet, PRG drücken, um die Programmfunktionen anzugehen. Ammerkungen : Wenn kein Kennwort eingegeben wird (**PASS=0**) dann geht die Anzeige direkt auf den ersten Programmparameter über (**ModE**).
- SEL gefolgt von den Tasten **Λ** und **V** drücken, um die Programmparameter zu ändern PRG drücken, um die Änderungen zu speichern, und dann zum nächsten Parameter übergehen. Programmierdetails finden sich auf der Parametertabelle.
- End** wird angezeigt, wenn die Programmroutine durchlaufen wurde. Die Stromzufuhr muß jetzt abgenommen werden und zum Neustarten des Zeitgebers erneut angeschlossen.

## Nachstellen der Einstellzeit

- PRG kurzzeitig drücken, wonach die Anzeige die Einstellzeit 1 (**SE1**) anzeigt.
- SEL drücken und mit Hilfe der Tasten **Λ** und **V** die erforderliche Einstellzeit, eine Ziffer nach der andern, eingeben.
- PRG drücken, um die Einstellzeit 2 (**SE2**), wenn diese gewählt ist, anzuzeigen. Wenn eine Einzelzeit gewählt wurde (**de\_1** oder **dp\_1**), dann kehrt die Anzeige zum normalen Zeitgeberbetrieb zurück.
- Zur Einstellung der Zeit 2 Schritt 2 wiederholen.
- PRG drücken, um zum normalen Zeitgeberbetrieb zurückzukehren. Man beachte, daß das selbe Verfahren zur Einstellung der 24-Stunden-Uhrzeit (**CLOC**) sowie der Ein- und Auszeiten (**on\_1**, **OFF1**, **on\_2**, **OFF2**) verwendet wird.

## Ammerkungen

- Die RST Taste kann nur zum Starten de Zeitgebers verwendet werden, wenn die **rSEt** modi **u on** oder **t on** gewählt wurden.
- Der **rSEt** modus **u on** startet den Zeitgeber an beliebiger Stelle im Zeitgeberzyklus neu, aber **t on** startet erst dann neu, wenn die gegenwärtige Zeitgeberroutine durchlaufen wurde.
- Die **rSEt** modi **Euon** und **Eton** haben die selbe Funktion wie **u on** und **t on**, werden jedoch durch Kontakte über die Anschlusse 10 und 13 in Betrieb genommen.
- Wenn der Summer während der Einstellwertnachstellung ertönt, dann muß man die Einstellwertroutine verlassen, bevor der Summer unter Verwendung der Taste PRG/mute abgestellt werden kann.
- Nach Zugang Programmroutine stoppt Zeitgeberroutine und stellt sich zurück, wonach alle Ausgaben außer Betrieb gesetzt werden. Die Zeitmessung läuft während der Einstellzeitnachstellung weiter und die neuen Zeiten werden erst effktiv, wenn der Zeitgeber zu nächsten Mal gestartet wird.
- Der Summer ertönt, wenn T1 abgelaufen ist, wenn die Option **bEEP on** (nicht der **dd\_2** Modus) gewählt wurde.
- Damit die Backupbatterie für die 24-Stunden Uhr korrekt funktioniert, muß die Batterie angeschlossen werden, nach die Hauptstromzufuhr eingeschaltet wird.

E-mail : sales@tempatron.co.uk

## Funzioni del Pannello Anteriore

**PRG**  
**mute**

Dà accesso alla durata di temporizzazione (**SE1** & **SE2**) premendolo momentaneamente. Dà accesso al password (**PASS**) premendolo per piu di 4 secondi. Fa passare in rassegna le funzioni del programma premendolo momentaneamente dopo l'introduzione della password. Cancella il cicalino (**bEEP**), se attivato, ma non resetta il timer.

**SEL**  
**rst**

Se sono state selezionate le opzioni di reset **u on** o **t on**, premendolo momentaneamente fa ripartire il timer. Consente di cambiare ciascuna cifra del display mediante I pulsanti **Λ** e **V** premendolo dopo il pulsante PRG. Consente di cambiare I parametri mediante I pulsanti **Λ** e **V** premendolo dopo l'introduzione della password.

▲

Consente di visualizzare la durata di temporizzazione1 (**SE1**) premendolo momentaneamente. Fa incremente il valore dei parametri, o passare all'opzione successiva del programma, premendolo rispettivamente dopo il pulsante PRG o SEL.

▼

Consente di visualizzare la durata di temporizzazione2 (**SE2**) premendolo momentaneamente. Fa incremente il valore dei parametri, o passare all'opzione successiva del programma, premendolo rispettivamente dopo il pulsante PRG o SEL.

## Funzioni del Pannello Posteriore

**Hold** : Collgando questo input a 0V la temporizzazione si arresta, e riprende dal punto raggiunto rimuovendo la connessione.

**Reset/start** : Fa resettare o avviare il timer in base al valore del parametro **rSEt**.

**3V Battery** : Provvede il backup a batteria in caso de perdita dell'alimentazione per mantenere in funzione l'orologio a 24 ore.

## Procedura di Programmazione

Prima d'impostare la durata di temporizzazione bisogna selezionare I parametri e la gamma di funzionamento.

- Premere e tenere premuto per >4 sec il pulsante PRG; il display visualizza **PASS** (se è stata una password >0). Premere SEL e usare i pulsanti **Λ** e **V** per introdurre ciascuna cifra della password. Usare SET per passare da una cifra e l'altra della password. Premere alla fine PRG per accedere alle funzioni del programma. Nota : se la password non è stata impostata (**PASS=0**) il display mostra direttamente il primo parametro del programma (**ModE**).
- Per cambiarei paranelri del programma, premere il pulsante SEL e poi **Λ** e **V** . Premere PRGper memorizzare le modifiche e passare al parametro successivo. Per I particolari di programmazione, vedere la tabella dei parametri.
- All fine della routine di programmazione viene visualizzato **End**. Per fare ripartire il timer bisogna ora staccare e poi rittaccare l'alimentazione.

## Impostare la Durata di Temporizzazione

- Premere momentaneamente Prg per visualizzare la durata di temporizzazione 1 (**SE1**).
- Premere SEL e usare I pulsanti **Λ** e **V** per introdurre, una cifra alla volta, la durata di temporizzazione desiderata. Usare SET per passare da una cifra all'altra.
- Premere PRG per visualizzare la durata di temporizzazione 2 (**SE2**) se selezionata una sola durata (**de\_1** o **dp\_1**) il display torna allora al funzionamento normale del timer.
- Ripetere il punto 2 per impostare la durata di temporizzazione 2.
- Premere PRG per tornare al funzionamento normale del timer. Notare che viene usata la stessa procedura per impostare l'orologio a 24 ore (**CLOC**) e il tempo de accensione e spegnimento (**On\_1**, **OFF1**, **On\_2**, **OFF2**).

## Note

- Il pulsante RST può essere usato solo per avviare il timer se sono state selezionate le modalità **u on** e **t on** di **rSEt**.
- La modalità **u on** di **rSEt** fa ripartire il timer in qualsiasi punto del ciclo di temporizzazione, ma **t on** lo fa solo ripartire alla fine dell'attuale routine di temporizzazione.
- Le modalità **Euon** e **Eton** di **rSEt** svolgono la stessa funzione di **u on** e **t on** ma sono attivate tramite contatti collegati ai terminali 10 e 13.
- Se il cicalino suona durante la regolazione della durata di temporizzazione, prime di poterlo silenziare premendo il pulsante PRG/mute bisogna abbandonare la routine della regolazione.
- Accedendo all routine di programmazione, la routine di temporizzazione si ferma e si resetta disattivando tutti gli output. Durante la regolazione della durata di temporizzazione la temporizzazione stessa continua, e I nuovi valori diventano attivi solo con il successivo avviamento del timer.
- Se è stata scelta l'opzione de **bEEP** accesso, allo scadere di T1 il cicalino suona (non nella modalità **dd\_2**).
- Per il corretto funzionamento della batteria di backup per l'orologio a 24 ore. La batteria deve essere collegata dopo di accendere l'alimetazione princpale.

Internet : www.tempatron.co.uk

## Funciones del Panel Delantero

**PRG**  
**mute**

Al pulsarlo durante unos instantes se accede a los puntos de ajuste (**SE1** & **SE2**). Al pulsarlo durante >4 segs se accede a la contraseña (**PASS**). Una vez introducida la contraseña y al pulsarlo durante unos instantes se desplaza a través de las funciones del programa. Cuando se activa, cancela el zumbador acústico de salida (**bEEP**) pero no restablece el temporizador.

**SEL**  
**rst**

Vuelve a iniciar el temporizador cuando se pulsa durante unos instantes si se han seleccionado la opciones de restablecimiento **u on** o **t on**. Activa el ajuste de cada de la pantalla utilizando los botones **Λ** y **V** cuando se pulsa durante unos instantes después de haber pulsado el botón PRG. Activa el ajuste de los parámetros mediante la utilización de los botones **Λ** y **V** cuando se pulsan durante unos instantes tres haber introducido la contraseña.

▲

Activa el punto de ajuste 1 (**SE1**) para que pueda visualizarse cuando se pulsa durante unos instantes. Incrementa el valor de un parámetro u opción de programa si se utiliza después de haber pulsado los botones PRG y SEL.

▼

Activa el punto de ajuste 2 (**SE2**) para que pueda visualizarse cuando se pulsa durante unos instantes. Incrementa el valor de un parámetro u opción de programa si se utiliza después de haber pulsado los botones PRG y SEL.

## Funciones del Panel Trasero

**Hold** : Detiene la tempozización mientras la entrada en hold esté conectada a 0V. Vuelve a incarsre la temporizacion desde el valor anterior una vez que se deja de pulsar hold.

**Reset/start** : Restablece o inicia el temporizador según el valor del parámetro **rSEt**.

**Bateria 3V** : Proporciona soporte de batería para mantener el reloj de 24 horas si hubiese un fallo de energía.

## Procedimiento de Programación

Los parámetros operativos y elrango deberán establecerse antes de ajustar la hora.

- Pulsar u mantener pulsado el botón PRG durante más de 4 segs y en la pantalla aparecerá **PASS** (si se ha colocado una contraseña>0). Pulsar SEL y utilizar los botones **Λ** e **V** para introducir cada dígito de al contraseña. Utilizar SET para desplazarse entre los dígitos de la contraseña. Una vez terminado, pulsar PRG para acceder a lasfunciones del programa. Nota : Si no hay contraseña establecida (**PASS=0**) la pantalla pasará directamente al primer parámetro del programa (**ModE**)
- Pulsar SEL seguido de los botones **Λ** o **V** con el fin de cambiar los parámetros del programa. Pulsar PRG para guardar los cambios y pasar al siguiente parámetro. Si desea información sobre programación consultar el mapa de parámetros.
- Cuando se haya completado la rutina de programación en la pantalla aparecerá **End**. Hay que retirar el suministro energético y reconectarlo para volver a iniciar el temporizador.

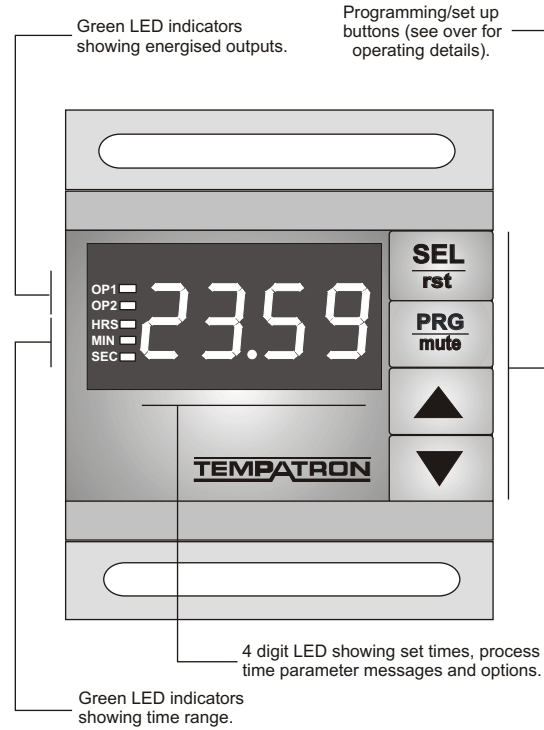
## Ajuste de la hora

- Pulsar PRG durante unos instantes y en la pantalla aparecerá ajustar la hora 1 (**SE1**).
- Pulsar SEL y utilizar los botones **Λ** y **V**, introducir la hora establecida de dígito en dígito. Utilizar SET para desplazarse entre los dígitos.
- Pulsar PRG para que aparezca el ajuste de hora 2 (**SE2**) si se encuentra seleccionado. Si se selcciona solamente una hora (**de\_1** o **dp\_1**) la pantalla volverá a funcionar como temporizador normal.
- Repetir el paso 2 para ajustar la hora 2.
- Pulsar PRG para que vuelva a funcionar como temporizador normal. Nota : Se utiliza el mismo procedimiento para ajustarlo 24 horas (**CLOC**) y las horas on y off (**On\_1**, **OFF1**, **On\_2**, **OFF2**).

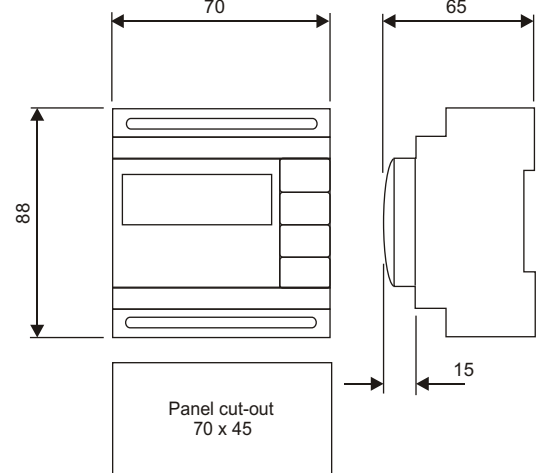
## Notas

- El botón RST solamente puede utilizarse para iniciar el temporizador si se han seleccionado los modos **rSEt u on** o **t on**.
- El modo **rSEt u on** iniciará el temporizador en cualquier punto en el ciclo de temporización pero **t on** solamente se reiniciará una vez terminado el ajuste de hora.
- Los modos **rSEt Euon** y **Eton** tienen la misma función que **u on** y **t on** pero son accionados por contactos a través de las terminales 10 y 13.
- Si suena al avisador acústico durante el ajuste del punto, hay que salir de la rutina de ajuste del punto antes silenciar al avisado acústico utilizando el botón PRG/mute.
- Cuando se haya accedido a la rutina de programación la rutina de temporización se detiene y se restablece y todas las salidas se desactivan. La temporización continúa durante el ajuste de la hora y las horas nuevas tendrán solamente efecto la proxima vez que se inicie el temporizador.
- Suena el avisador acústico una transcurrido T1 si ha seleccionado el **bEEP** en la opción (no el modo **dd\_2**).
- Para que el soporte de la batería de reloj de 24 horas funcione correctamente, debe conectarse la batería después de encender el suministro energético.

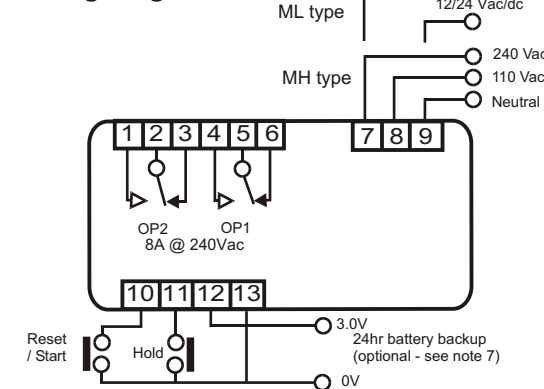
### Front Panel Functions



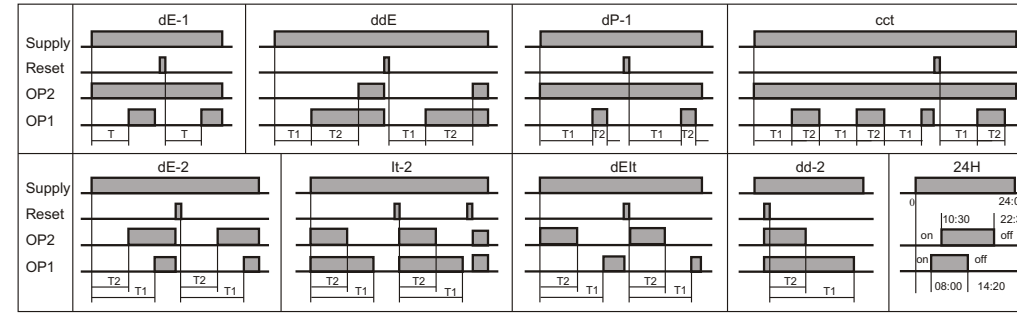
### Dimensions



### Wiring Diagram



### Timing Modes



### Program Parameters

Parameter	Function	Default Value	Range/Options
SET 1	Timing set-point 1	9000	0 to Timing Range
SET 2	Timing set-point 2	9000	0 to Timing Range
PASS	Password to access Program	3232	0 to 4999 for adjustable parameters 5000 to 9999 for parameter lock (view only)
MODE	Timing Mode selection	dE-1	dE-1: On-Delay + Instantaneous ddE: 2 dependant On-Delays dP-1: Delayed Pulse + Instantaneous cct: Cycle Timer with adjustable on & off dE-2: 2 independent On-Delays It-2: 2 independent Intervals dEIt: Independent On-Delay + Interval dd-2: 2 independent Off-Delays 24H: 24 hour clock with 2 on & 2 off times
RNG1	Timing Range selection	SECS	SECS: 0.1 to 999.9 seconds - <b>NEW</b> SECS: 0 to 9999 seconds
RNG2			MINS: 0 to 9999 minutes M-S: 0 to 99 mins 59 secs H-M: 0 to 99 hours 59 mins (23 h 59 m in 24H mode)
CNT	Direction of Timing Countdown	uP	uP, dn
RSET	Reset options with RST button	OFF	OFF: Reset button inactive u on: Unconditional Restart t on: Restart only after time-out Euon: External Unconditional Restart - <b>NEW</b> Eton: External Restart only after time-out - <b>NEW</b>
AST	Auto-Start mode - <b>NEW</b>	ON	ON: Timer starts from switch on. OFF: Timer waits for Start/Reset signal.
BEEP	Action of Buzzer at Time-out	OFF	OFF, on
BUTT	Allows beep on key press to be switched on or off.	ON	OFF, on - <b>NEW</b>
CLOC	Sets the 24 hour clock	00:00	0 to 23 hours 59 minutes
ON1, OFF1, ON2, OFF2	On and Off time settings in 24 hour mode	00:00	0 to 23 hours 59 minutes

### Specification

Ambient Temperature : 0 to 50 °C.

Storage Temperature : -10 to 70 °C.

Power Supply : ML : 12-24 Vac/dc +/- 10%.  
MH : 110/240 Vac +/- 10%

Power Consumption : 3 VA Max.

Contact Rating OP1 : 8A @ 240Vac resistive.  
OP2 : 8A @ 240Vac resistive.

Electrical Life : 200,000 operations at rated load.

CE Approvals : EMC EN 50081-1  
EN 50082-1  
Low Voltage EN 61010-1

### Other Products

Versions of this timer are also available in a 1/16 DIN package (48 x 48mm) - **TE48** - and a 33 x 75 mm panel mounting package - **TT32**.

This timer has a matching range of temperature controls - the **IRDR** - covering simple on/off and proportional control right up to sophisticated autotuning PID control.

In addition Tempatron can supply a broad range of industrial control products from temperature and proximity sensors, timers, controllers, chart recorders, solid state relays and heating elements. Call our sales office or visit our internet web site for more details.

### Program Parameter Map

