



SENSORI CAPACITIVI
CAPACITIVE SENSORS

SENSORI DI PROSSIMITÀ CAPACITIVI SERIE SC

PROXIMITY CAPACITIVE SENSORS SC SERIES

PRINCIPIO DI FUNZIONAMENTO

I sensori di prossimità capacitivi contengono un oscillatore a transistor situato nella parte anteriore. Il circuito oscillante R-C (resistenza-condensatore) viene influenzato dalla variazione di capacità, infatti quando un materiale qualsiasi solido o liquido (acqua, vetro, legno, metallo, caffè, polveri, ecc.) interessa la superficie attiva del sensore, la capacità aumenta mettendo in azione l'oscillatore fino ad invertire la soglia del trigger, inducendo un cambiamento di condizione dello stadio finale ed il conseguente comando di un carico esterno. Un potenziometro permette la regolazione fine della distanza di intervento. Tutti i sensori sono protetti alle inversioni di polarità, a disturbi elettrici di origine induttiva e sono forniti con protezione al corto circuito permanente del carico. Possono essere forniti ad intervento rapido o temporizzato. Le parti plastiche dei sensori capacitivi (custodie, tappi, codoli e ghiera) sono realizzate in Makrolon, materiale plastico atossico, antistatico e resistente all'abrasione.



WORKING PRINCIPLE

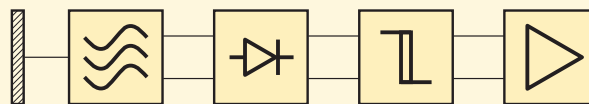
Capacitive sensors contain an oscillator transistor in the front section. The oscillating circuit R-C (resistor-capacitor) is influenced by variations in capacity in fact when any material, solid or liquid (water, wood, metals, coffee, powders, etc.) come into contact with the active surface of the sensor the capacitance increases putting into action the oscillator up until the threshold of trigger inverts. By introducing a change in the condition of the final stage and therefore in the command of the external load a potentiometer makes fine adjustments to the switching distance. All the sensors are protected against a change of polarity and electrical disturbances of inductive origin, and they are protected against short circuits.

They can be supplied with rapid or delayed switching. The plastic parts of the capacitive sensors (body, plugs, outlets and locknuts) are made of makrolon which is not toxic, non static and resistant to abrasives.

SCELTA DI UN SENSORE CAPACITIVO

Nella scelta di un sensore capacitivo si deve tenere presente l'utilizzo finale, cioè il materiale da controllare, la sua forma e la composizione. Si deve porre molta attenzione ai fattori di riduzione dei vari materiali e della loro massa fisica. È comunque consigliabile nell'uso dei sensori capacitivi, se le circostanze lo consentono, l'utilizzo dei modelli parzialmente schermati cioè non montabili a filo metallo perché si può contare su un'ampiezza di capo sensibile molto superiore e la sensibilità non necessita di essere spinta all'eccesso causando a volte eccitazioni non volute a causa di variazioni di temperatura, umidità, depositi di polvere ecc. Se invece l'installazione consente solo l'utilizzo di sensori totalmente schermati, per montaggio a filo metallo, accertarsi che la sensibilità occorrente per il buon funzionamento non sia molto spinta. La differenza sostanziale tra i due modelli è che a parità di distanza di intervento tra un sensore totalmente ed uno parzialmente schermato, il primo necessita di una sensibilità all'incirca doppia del secondo per funzionare e quindi lavora in condizioni più critiche.

SCHEMA A BLOCCHI DI SENSORE AMPLIFICATO
BLOCK DIAGRAM OF AMPLIFIED CAPACITIVE SENSOR



the much greater sensitive field, this means that the sensor need not be set to the maximum where it would be more prone to effects from temperature variations, humidity, powder deposits, etc.

If it is necessary to install the sensor flush with the surface it is advised to make a setting which is not too close to the maximum.

The main difference between the totally screened and partially screened types of sensors is that at equal intervention distances the former requires a sensitivity of about the double of the latter and therefore functions under more critical conditions.

CHOICE OF A CAPACITIVE SENSOR

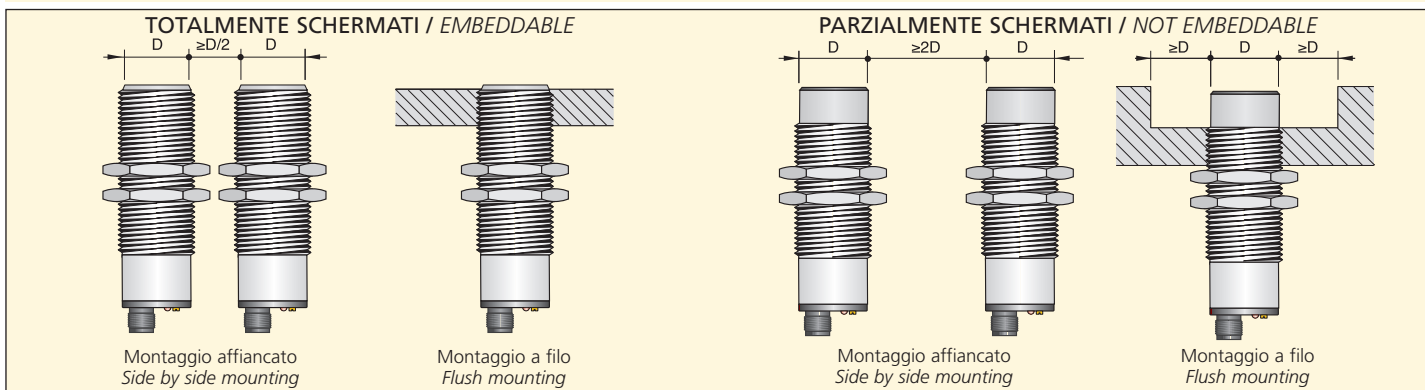
When choosing a capacitive sensor the final use should be kept in mind, that is the material to be controlled, its form and composition.

The reduction factors related to every material should be remembered and also their physical mass.

If possible it is recommended to use not embeddable model, that is not mounted flush with the surface as it is possible to take advantage of

NORME DA RISPETTARE PER UNA CORRETTA INSTALLAZIONE

INSTRUCTIONS FOR CORRECT INSTALLATION



APPLICAZIONI

I sensori capacitivi trovano largo impiego nelle applicazioni dove il materiale da controllare non è necessariamente metallo. Sono ampiamente utilizzati come controlli di livello minimo e massimo di liquidi, prodotti in polvere, granulari ecc. oppure per conteggio o rilevazione di pezzi metallici e non metallici.

REGOLAZIONE DELLA SENSIBILITÀ

La regolazione della sensibilità è consigliabile venga effettuata quando il sensore è installato nella posizione definitiva di funzionamento e deve essere regolata in posizione intermedia tra il minimo ed il massimo della sensibilità. Infatti l'aria fa da dielettrico e quindi si deve tener presente che una forte variazione di umidità della stessa può portare, se la regolazione è molto spinta, ad eccitazioni non volute. La distanza di intervento è in funzione del materiale e delle dimensioni dell'oggetto da controllare, dati che si possono rilevare dalla tabella dei fattori di riduzione. Può variare in funzione della variazione di temperatura di circa il $\pm 10\%$ della sensibilità regolata in un campo da $-20 \div +70^\circ\text{C}$. La sensibilità aumenta ruotando il trimmer in senso orario e diminuisce ruotandolo in senso antiorario. Per eseguire tale operazione si deve togliere la vite plastica di protezione del trimmer, posta sul retro del sensore. Se la struttura dove viene fissato meccanicamente il sensore è metallica, accertarsi che la stessa sia collegata a massa per evitare eventuali alterazioni della distanza di intervento del sensore.

APPLICATIONS

Capacitive sensors are used widely as limit switches which are sensitive to all types of materials, as limit controls for sensing the maximum and minimum levels of liquids, powders, granules, etc. in silos and various containers. They can also be used for sensing or counting metallic and non metallic objects.

SENSITIVITY ADJUSTMENT

It is advisable that the sensitivity adjustment be carried out when the sensor is connected in the definite operational position and should be adjusted at the intermediate position between the minimum and maximum values. In the working of the capacitive sensor the air acts as dielectric and it is necessary to take into account that strong variation of humidity can cause, if the adjustment is very fine, a variation of the same. The sensing range is determined in respect to the material and object dimensions to be controlled and can change in respect to the variation of the temperature of about 10% at a temperature of $-20 \div +70^\circ\text{C}$. The sensitivity increases when the trimmer is rotated in the clockwise direction and decreases in the anti-clockwise direction.

The adjustment can be carried out once the plastic protection screw is removed. If the sensor is mounted on a metallic support it is necessary to make an earth connection in order to avoid alterations in the sensing distance of the sensor.

SENSORI DI PROSSIMITÀ CAPACITIVI SERIE SC

MODELLI AD INTERVENTO TEMPORIZZATO

Sono sensori capacitivi che forniscono il segnale di uscita al carico esterno con una temporizzazione regolabile alla eccitazione o alla diseccitazione con funzioni N.O. oppure N.C. Vengono forniti nei modelli diam. 18 e 30 mm ed in corrente alternata. Le gamme di temporizzazione disponibili sono le seguenti: 0 ÷ 1 min. / 0 ÷ 10 min. nei modelli diam. 18 e 30.

Un trimmer di regolazione dei tempi, permette l'impostazione del tempo desiderato. Questi sensori possono trovare diverse applicazioni nel campo industriale ed in particolare nell'industria alimentare come controlli di livello e precisamente dove necessita un segnale ritardato senza l'interposizione di un temporizzatore esterno tra sensore e carico. Per effettuare la regolazione della sensibilità in questi modelli azzerare prima il trimmer di temporizzazione.

MODELLI E FUNZIONI DISPONIBILI

SC18SP-AE10 / SC30SP-AE25 TE NO - ritardo all'eccitazione contatto N.O.

Il sensore in assenza di materiale ha il contatto aperto. Quando il materiale entra nella zona sensibile parte il tempo impostato dopo il quale il contatto si chiude. Quando esce il contatto si riapre istantaneamente.

SC18SP-AE10 / SC30SP-AE25 TE NC - ritardo all'eccitazione contatto N.C.

Il sensore in assenza di materiale ha il contatto chiuso. Quando il materiale entra nella zona sensibile il contatto si apre e quando esce parte il tempo impostato dopo il quale il contatto si chiude.

SC18SP-AE10 / SC30SP-AE25 TD NO - ritardo diseccitazione contatto N.O.

Il sensore in assenza di materiale ha il contatto aperto. Quando il materiale entra nella zona sensibile il contatto si chiude e quando esce parte il tempo impostato dopo il quale il contatto si apre.

SC18SP-AE10 / SC30SP-AE25 TD NC - ritardo diseccitazione contatto N.C.

Il sensore in assenza di materiale ha il contatto chiuso. Quando il materiale entra nella zona sensibile parte il tempo impostato dopo il quale il contatto si apre, quando esce il contatto si chiude istantaneamente.

I modelli diam. 18 e 30 sono forniti con contatto preimpostato su NO e possono essere trasformati NC tramite commutatore.

REGOLAZIONE DEL TEMPO DI RITARDO

Modelli SC18SP-AE10T e SC30SP-AE25T

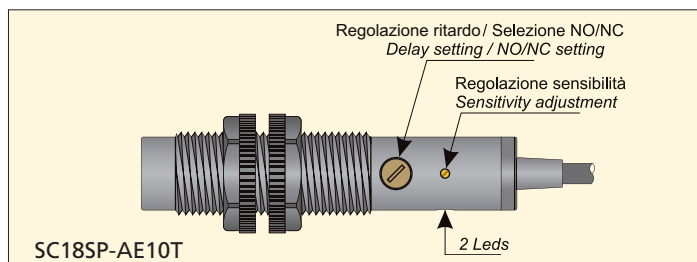
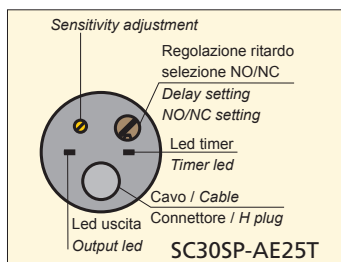
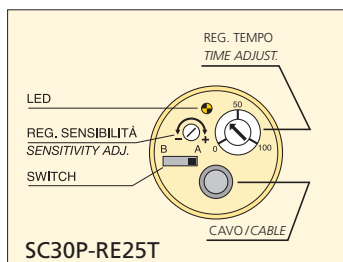
La regolazione del tempo di ritardo va effettuata successivamente alla programmazione del tipo di uscita NO o NC ed esclusivamente a sensore alimentato. Il tempo di ritardo aumenta da "0" al valore massimo preimpostato "1min" o "10min", a seconda del modello, ruotando il trimmer in senso orario. Quando la temporizzazione è attiva il LED BLU lampeggia con una frequenza proporzionale al tempo di ritardo:

- Frequenza di lampeggio bassa = Tempo di ritardo lungo
- Frequenza di lampeggio alta = Tempo di ritardo breve

Modello SC30P-RE25T

Per questo modello vedi a pag. 78.

ESEMPI DI MODELLI CON REGOLAZIONE DELLA TEMPORIZZAZIONE / EXAMPLES OF MODELS WITH TIME DELAY ADJUSTMENT



COLLEGAMENTI CON ATTACCO H-K

Vista del connettore maschio / (Vedere connettori femmina pag. 116)

<p>1 H (M12)</p>	<p>1 = Marrone / + 3 = Blu / - 4 = Nero / Uscita NPN - PNP / NO 2 = Bianco / Uscita NPN - PNP / NC</p> <p>1 = Brown / + 3 = Blue / - 4 = Black / Output NPN - PNP / NO 2 = White / Output NPN - PNP / NC</p>
<p>2 H (M12)</p>	<p>1 / 4 ≈ NO - NC Programmabile 2 / 3 =</p> <p>1 / 4 ≈ NO - NC Programmabile 2 / 3 =</p> <p>N.B. Utilizzare esclusivamente un connettore a cablare N.B. Use a connector to be connected only</p>

CONNECTIONS WITH H-K PLUG

View of male connector / (See female connectors page 116)

<p>3 K (Mod 12)</p>	<p>1 = Blu / - 2 = Marrone / + 4 / = Nero / Uscita NPN - PNP / NO 3 = Bianco / Uscita NPN - PNP / NC</p> <p>1 = Blue / - 2 = Brown / + 4 / = Black / Output NPN - PNP / NO 3 = White / Output NPN - PNP / NC</p>
<p>4 K (Mod 12)</p>	<p>VISTA DEL CONNETTORE MASCHIO K 1 / 2 = ≈ NO - NC Programmabile</p> <p>VIEW OF MALE CONNECTOR K 1 / 2 = ≈ NO - NC Programmabile</p>

SENSORI DI PROSSIMITÀ CAPACITIVI SERIE SC

SENSORI IN ESECUZIONE C PER CORRENTE CONTINUA (4 FILI)

Sono sensori amplificati in corrente continua che oltre all'oscillatore hanno incorporato anche l'amplificatore di uscita. Vengono forniti a 4 fili con funzione antivalente nelle versioni NPN o PNP. In questa esecuzione i sensori presentano come caratteristiche standard la protezione contro il corto circuito permanente del carico, sicurezza assoluta contro l'inversione di polarità e protezione ai picchi prodotti dal disinserimento dei carichi induttivi. Possono essere forniti in abbinamento agli alimentatori mod. ALNC - ALTP. Sono compatibili con ingressi di controllori programmabili.

SENSORI IN ESECUZIONE A PER CORRENTE ALTERNATA E CONTINUA (2 FILI)

Sono sensori amplificati a due fili in grado di funzionare sia con tensioni alternate che continue. Questi dispositivi oltre all'oscillatore, hanno incorporato anche un amplificatore di uscita a Mosfet, in grado di aprire e chiudere un carico molto velocemente.

Il carico, essendo collegato in serie al sensore, viene attraversato dalla stessa corrente residua che lo alimenta. In particolare è necessario prestare molta attenzione ai relè a basso consumo. Infatti bisogna accertarsi che:

- la corrente richiesta per la sicura eccitazione del relè sia UGUALE o SUPERIORE alla "corrente minima di uscita" richiesta dal sensore;
- la corrente richiesta per la sicura diseccitazione del relè sia SUPERIORE alla "corrente residua" del sensore.

Non rispettando questi accorgimenti si otterrà una commutazione incerta del relè.

Inoltre è opportuno prestare attenzione ai collegamenti ad ingressi ad alta impedenza dei comandi elettronici, in quanto la corrente residua del sensore potrebbe essere sufficiente ad attivarli.

Nello stato di chiusura si verifica invece ai capi del sensore una caduta di tensione che deve essere considerata soprattutto nel caso di basse tensioni di alimentazione.

Tutti i sensori capacitivi CA/CC sono protetti al cortocircuito (fino a 50 Vcc e 250 Vca).

Sono inoltre dotati di una efficace protezione ai transitori di tensione provenienti dalla rete o generati dal carico. Sono compatibili con ingressi di controllori programmabili.

SENSORI IN ESECUZIONE R CON relè (5 FILI)

Sono sensori amplificati in grado di funzionare sia con tensioni alternate che continue.

Questi dispositivi, oltre all'oscillatore e all'amplificatore, hanno incorporato anche un relè che fornisce un contatto di uscita in scambio da 1A a 220Vca.

Il carico esterno può essere collegato al contatto NO oppure NC del relè suddetto; tale soluzione garantisce una maggior sicurezza in presenza di carichi elevati (fino a 1A) a differenza dei sensori ad uscita statica.

Sono disponibili modelli ad intervento istantaneo (pag. 75) o temporizzato con funzioni programmabili (pag. 78).

PROXIMITY CAPACITIVE SENSORS SC SERIES

SENSORS VERSION C FOR DIRECT VOLTAGE (4 WIRES)

These are amplified D.C. sensors which contain an output amplifier in addition to the oscillator.

They are supplied as 4 wires with antiphase outputs in the types NPN and PNP.

As standard, this version of sensor is protected against short circuit, absolutely protected against polarity inversion and current peaks created by the disconnection of inductive loads. These sensors can be supplied with power supplies: ALNC - ALTP. They are adapted for inputs of programmable controllers.

SENSORS VERSION A FOR ALTERNATING OR DIRECT VOLTAGE (2 WIRES)

These are amplified sensors with two wires which function both in A.C. and D.C., these products as well as having an oscillator have a mosfet output amplifier incorporated which is able to open and close a load very quickly.

The load which is connected in series with the sensor is passed through by the same residual current that it is supplied by. It is particularly important to pay attention to the low consumption relay, in fact it is important to ensure that:

- the required current for the switching of the relay is EQUAL to or SUPERIOR to the minimum output current required by the sensor;
- the current required of the secure releasing of the relay is SUPERIOR to the residual current of the sensor.

If these parameters are not respected there will be an uncertain switching of the relay.

Furthermore attention must be given to high impedance input connections of electronic commands as the residual current in the sensor could be sufficient to cause activation.

In the closed state a voltage drop can be found this should be taken into account especially when there is a low voltage supply.

All AC/DC capacitive sensors are short circuit protected (up to 50 Vdc and 250 Vac).

They are also protected against voltage transients coming from the power supply or generated by the load. They are compatible with P.L.C. units.

SENSORS VERSION R WITH RELAY (5 WIRES)

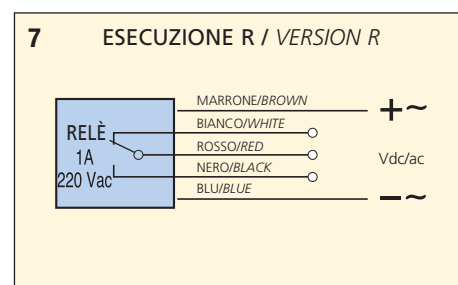
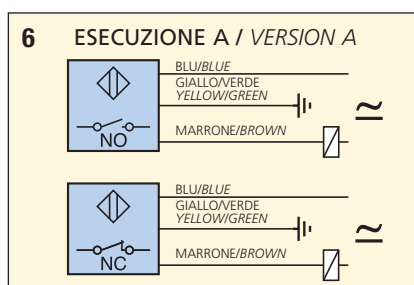
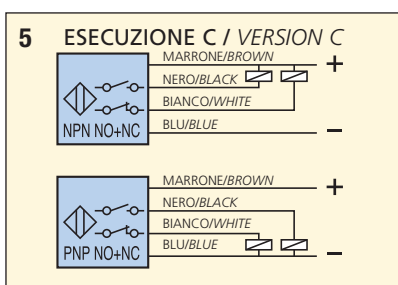
These are amplified sensors which can operate with both AC and DC power supplies.

The sensors as well as the oscillator and amplifier have incorporated a relay which provides one changeover output contact from 1Amp. at 220 Vac.

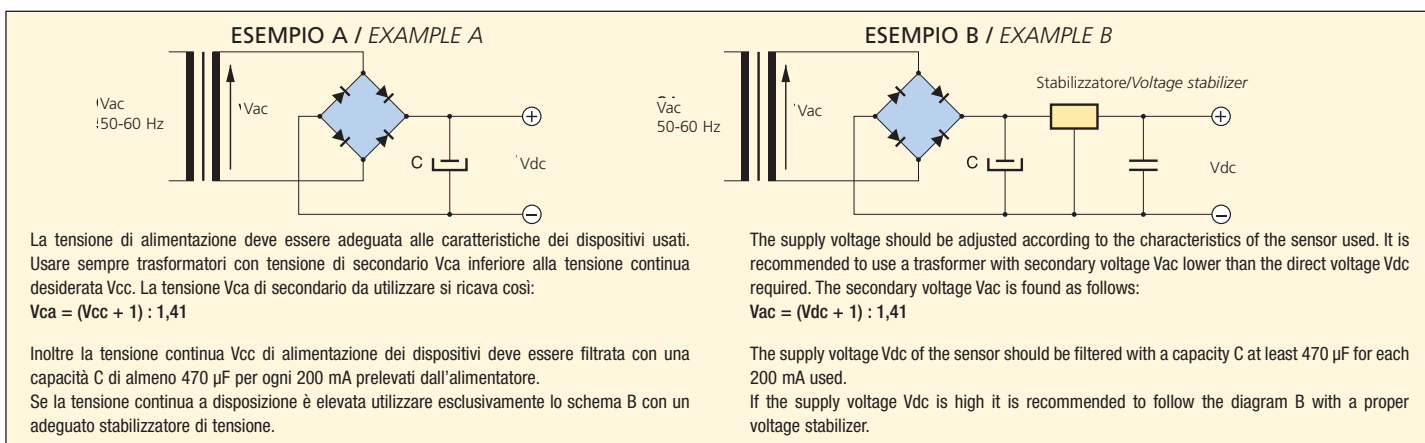
The external load can be connected to the NO or NC contact of the relay, this solution guarantees greater security in the presence of high loads (up to 1A) which is different to sensors with output.

Types with instantaneous intervention are available (page 75) or delayed with programmable functions (page 78).

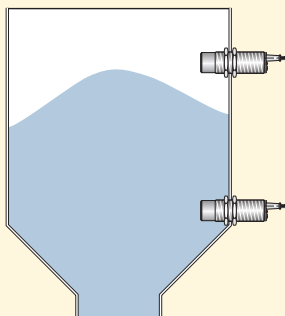
SCHEMI DI COLLEGAMENTO / WIRING DIAGRAMS



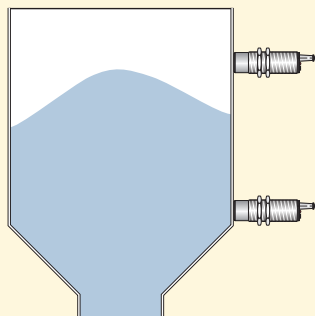
ALIMENTAZIONE DI SENSORI CAPACITIVI IN CORRENTE CONTINUA SUGGESTION FOR SUPPLYING VOLTAGE TO CAPACITIVE SENSORS



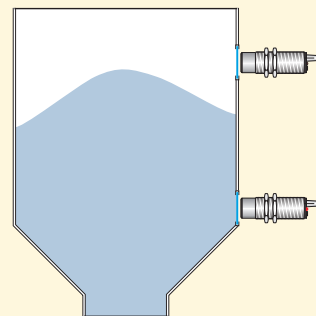
**CONTROLLO DI LIVELLO A CONTATTO
DI MATERIALI SOLIDI O LIQUIDI**
*CONTACT LEVEL CONTROL
FOR SOLIDS OR LIQUIDS*



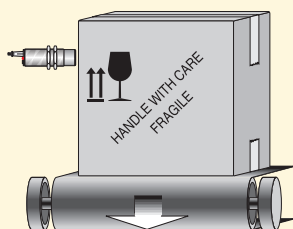
**CONTROLLO DI LIVELLO ATTRAVERSO
SERBATOI NON METALLICI**
*LEVEL CONTROL FOR NON
METALLIC CONTAINERS*



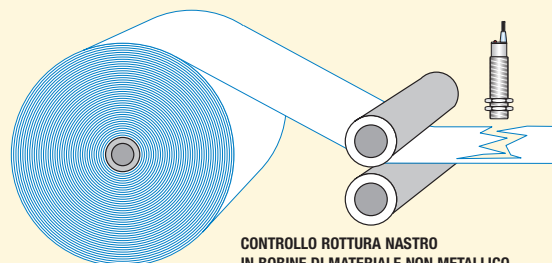
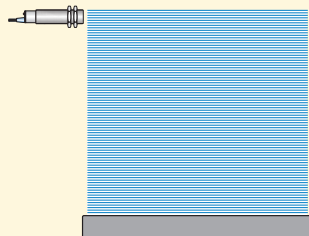
**CONTROLLO DI LIVELLO IN SERBATOI METALLICI
ATTRAVERSO FINESTRELLA IN VETRO O PLASTICA**
*LEVEL CONTROL FOR METAL CONTAINERS
USING PLASTIC OR GLASS WINDOWS*



**CONTROLLO PRESENZA MATERIALI
SOLIDI O LIQUIDI ATTRAVERSO IMBALLI
O CONTENITORI NON METALLICI**
*SOLID OR LIQUID MATERIAL PRESENCE
CONTROL WHICH ARE INSIDE PACKAGING
OR NON METALLIC CONTAINERS*

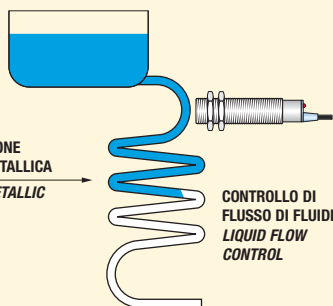


**CONTROLLO DEL LIVELLO IN ALTEZZA
DI PILE DI CARTA**
*CONTROLLING THE HEIGHT
OF A PAPER STACK*



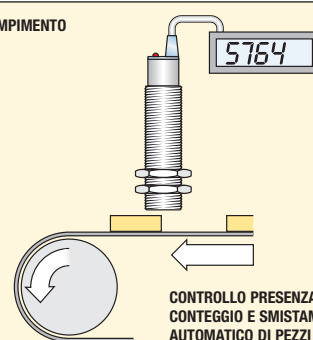
**CONTROLLO ROTTURA NASTRO
IN BOBINE DI MATERIALE NON METALLICO
(CARTA, PLASTICA, ECC.)**
*CONTROLLING THE BREAKAGE IN REELS
OF NON METALLIC MATERIAL (PAPER,
PLASTIC ETC.)*

**TUBAZIONE
NON METALLICA**
*NON METALLIC
TUBING*



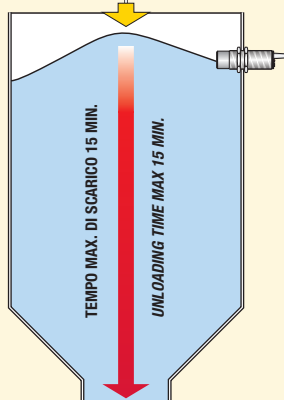
**CONTROLLO DI
FLUSSO DI FLUIDI**
*LIQUID FLOW
CONTROL*

CONTROLLO AUTOMATICO DI RIEMPIMENTO
FILLING CONTROL

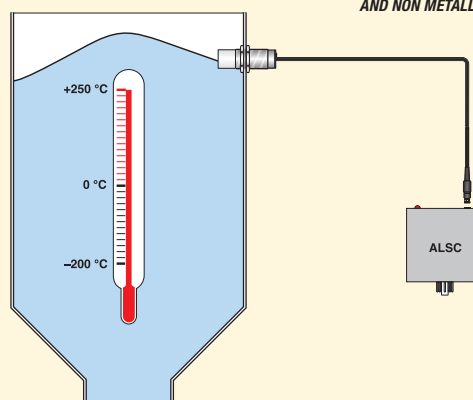


**CONTROLLO PRESENZA,
CONTEGGIO E SMISTAMENTO
AUTOMATICO DI PEZZI
METALLICI E NON METALLICI**
*AUTOMATIC PRESENCE
COUNTING AND SORTING
CONTROL OF METALLIC
AND NON METALLIC ARTICLES*

CARICO MATERIALE / LOADING



**CONTROLLO DI LIVELLO
CON SENSORE TEMPORIZZATO**
(NELL'ESEMPIO: SC40P - AE35 TE15' NC)
LEVEL CONTROL WITH DELAYED SENSOR
(IN THE EXAMPLE: SC40P - AE35 TE15' NC)



**CONTROLLO DI LIVELLO IN SERBATOI
CONTENENTI MATERIALI DA -200° ± +250°C**
(NELL'ESEMPIO: SC30M-HT CON AMPLIFICATORE ALSC A DISTANZA)
CONTROL IN TANKS WITH MATERIAL -200C° +250C°
(IN THE EXAMPLE: SC30M-HT WITH SEPARATE ALSC AMPLIFIER)

SENSORI CAPACITIVI M18 x 1 • CAPACITIVE SENSORS M18 x 1

- CUSTODIA CILINDRICA PLASTICA O METALLICA
- *CYLINDRICAL HOUSING PLASTIC OR METALLIC*

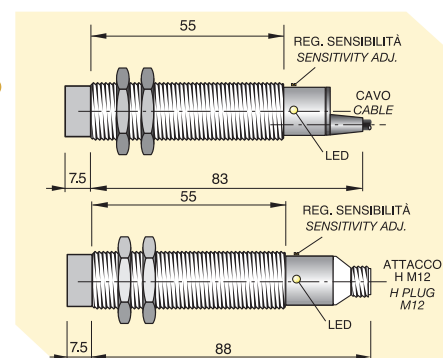
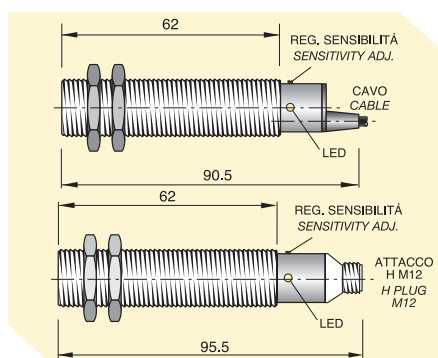
- MODELLI 4 FILI IN C.C. - ESECUZIONE-C
- *4 WIRES D.C. MODELS - VERSION-C*

- ▲ TOTALMENTE SCHERMATI
EMBEDDABLE (FLUSH MOUNTING)
- PARZIALMENTE SCHERMATI
NOT EMBEDDABLE (NON FLUSH MOUNTING)

CARATTERISTICHE TECNICHE *TECHNICAL CHARACTERISTICS*

Dimensioni / *Dimensions*

mm



MODELLI CON CAVO *MODELS WITH CABLE*

MODELLI CON CONNETTORE *MODELS WITH CONNECTOR*

SC18SM - C5 NPN NO + NC
C18000055

SC18SM - C5 PNP NO + NC
C18000052

SC18SM - C5 NPN NO + NC H
C18000073

SC18SM - C5 PNP NO + NC H
C18000071

SC18SP - CE10 NPN NO + NC
C18000061

SC18SP - CE10 PNP NO + NC
C18000058

SC18SP - CE10 NPN NO + NC H
C18000076

SC18SP - CE10 PNP NO + NC H
C18000074

SC18SM - CE10 NPN NO + NC
C18000067

SC18SM - CE10 PNP NO + NC
C18000064

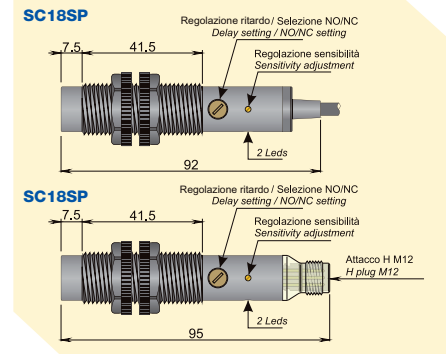
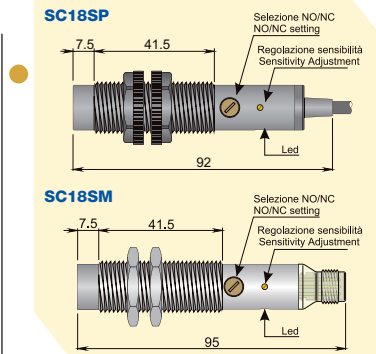
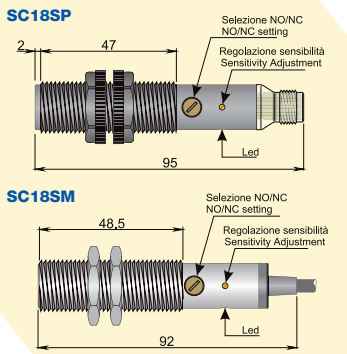
SC18SM - CE10 NPN NO + NC H
C18000077

SC18SM - CE10 PNP NO + NC H
C18000075

Distanza di intervento <i>Sn</i> regolabile <i>Switching distance Sn adjustable</i>	mm	0 ÷ 5	0 ÷ 10
Tensione continua (ond. residua ≤ 10%) <i>Continuous voltage (residual ripple ≤ 10%)</i>	V	10 ÷ 40 (Valori massimi assoluti ripple incluso / <i>absolute maximum ratings ripple included</i>)	
Tensione alternata 50÷60 Hz <i>Alternating voltage 50÷60 Hz</i>	V		
Isteresi <i>Hysteresis</i>	% Sn	≤ 20	
Frequenza max di lavoro <i>Switching frequency</i>	Hz	10	
Ripetibilità (a temperatura costante) <i>Repeatability (at constant temperature)</i>	% Sn	< 10	
Corrente max di uscita <i>Max output current</i>	mA	200	
Corrente min di uscita <i>Min output current</i>	mA		
Corrente max di spunto per 20ms <i>Max. peak current for 20ms</i>	A		
Assorbimento a 24Vcc <i>Absorption at 24Vdc</i>	mA	≤ 10	
Corrente residua <i>Residual current</i>	mA	≤ 1	
Caduta di tensione (uscita attivata) <i>Voltage drop (sensor ON)</i>	V	< 1.8	
Protezione al corto circuito <i>Short circuit protection</i>		Presente <i>Incorporated</i>	
Led visualizzatore <i>Led</i>		Presente <i>Incorporated</i>	
Limiti di temperatura <i>Temperature limits</i>	°C	-20 ÷ +70	
Grado di protezione <i>IP rating</i>	IP	67	
Custodia <i>Housing</i>		Plastica <i>Plastic</i>	Ottone nichelato <i>Nickelled brass</i>
Cavo PVC <i>PVC Cable</i>	3m	4 x 0.25 mm ²	
Schemi di collegamento <i>Wiring diagrams</i>		Vedi pag. 68 - fig. 5 / <i>See page 68 - pict. 5</i>	
Collegamento con connettore <i>Connection with connector</i>		Attacco H (M12) - Vedi pag. 67 - fig. 1 / <i>H Plug (M12) - See page 67 - pict. 1</i>	
Norme per installazione <i>Instructions for installation</i>		Vedi pag. 67 / <i>See page 67</i>	

SENSORI CAPACITIVI M18 x 1 • CAPACITIVE SENSORS M18 x 1

- CUSTODIA CILINDRICA PLASTICA SC18SP O METALLICA SC18SM
- MODELLI 2 FILI IN C.A. - ESECUZIONE-A
- INTERVENTO ISTANTANEO O TEMPORIZZATO
- CYLINDRICAL HOUSING PLASTIC SC18SP OR METALLIC SC18SM
- 2 WIRES A.C. MODELS - VERSION-A
- STANDARD AND DELAYED MODELS



SC18SP-A5 NO/NC C18000079	SC18SP-AE10 NO/NC C18000083	SC18SP-AE10 TE1' NO/NC C18000097	SC18SP-AE10 TD1' NO/NC C18000101
SC18SM-A5 NO/NC C18000087	SC18SM-AE10 NO/NC C18000091	SC18SP-AE10 TE10' NO/NC C18000098	SC18SP-AE10 TD10' NO/NC C18000102
SC18SP-A5 NO/NC H C18000082	SC18SP-AE10 NO/NC H C18000086	SC18SP-AE10 TE1' NO/NC H C18000099	SC18SP-AE10 TD1' NO/NC H C18000103
SC18SM-A5 NO/NC H C18000090	SC18SM-AE10 NO/NC H C18000094	SC18SP-AE10 TE10' NO/NC H C18000100	SC18SP-AE10 TD10' NO/NC H C18000104
0 ÷ 5	0 ÷ 10	0 ÷ 10	

20 ÷ 250 (Valori massimi assoluti / absolute maximum ratings)

≤ 20

10

Max= 10 o in funzione del ritardo / In relation to delay

< 10

300

10 (Corrente minima di rilascio / min. release current)

1.5

≤ 1

≤ 2

≤ 6

Presente
Incorporated

Presente
Incorporated

Led giallo indicazione di stato - Led blu indicazione ritardo (Lampeggiante)
Yellow led status indicator - Blue led delay time indicator (Blinking)

-20 ÷ +70

67

Plastica (SC18SP) - Ottone nichelato (SC18SM)
Plastic (SC18SP) - Nickelled brass (SC18SM)

Plastica
Plastic

3 x 0.35 mm²

Vedi pag. 68 - fig. 6 / See page 68 - pict. 6

Attacco H (M12) Vedi pag. 67 - fig. 2 / H Plug (M12) See page 67 - pict. 2

Vedi pag. 67 / See page 67

SENSORI CAPACITIVI M30 x 1,5 • CAPACITIVE SENSORS M30 x 1,5

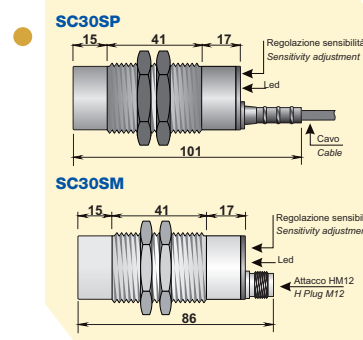
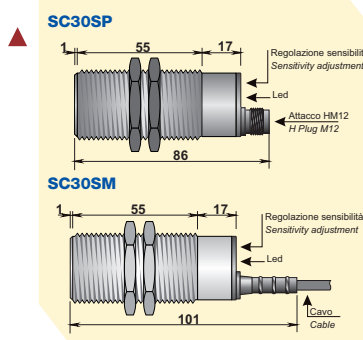
- CUSTODIA CILINDRICA PLASTICA SC30SP O METALLICA SC30SM
- CYLINDRICAL HOUSING PLASTIC SC30SP OR METALLIC SC30SM
- MODELLI 4 FILI IN C.C. - ESECUZIONE-C
- 4 WIRES D.C. MODELS - VERSION-C

- ▲ TOTALMENTE SCHERMATI
EMBEDDABLE (FLUSH MOUNTING)
- PARZIALMENTE SCHERMATI
NOT EMBEDDABLE (NON FLUSH MOUNTING)

CARATTERISTICHE TECNICHE TECHNICAL CHARACTERISTICS

Dimensioni / Dimensions

mm



MODELLI CON CAVO MODELS WITH CABLE

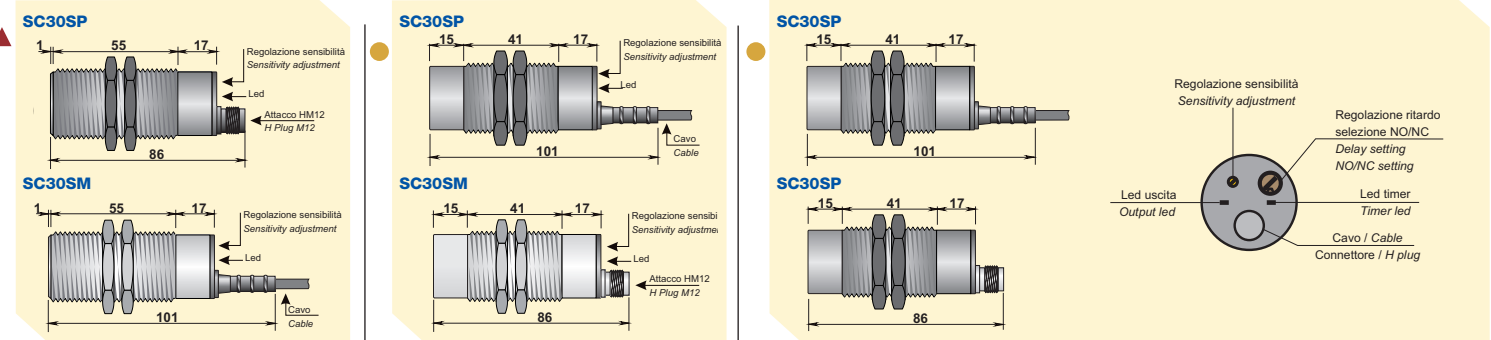
MODELLI CON CONNETTORE MODELS WITH CONNECTOR

SC30SP - C20 NPN NO + NC C30000030	SC30SM - C20 NPN NO + NC C30000040	SC30SP - CE25 NPN NO + NC C30000050	SC30SM - CE25 NPN NO + NC C30000060
SC30SP - C20 PNP NO + NC C30000016	SC30SM - C20 PNP NO + NC C30000035	SC30SP - CE25 PNP NO + NC C30000045	SC30SM - CE25 PNP NO + NC C30000055
SC30SP - C20 NPN NO + NC H C30000020	SC30SM - C20 NPN NO + NC H C30000021	SC30SP - CE25 NPN NO + NC H C30000024	SC30SM - CE25 NPN NO + NC H C30000025
SC30SP - C20 PNP NO + NC H C30000017	SC30SM - C20 PNP NO + NC H C30000019	SC30SP - CE25 PNP NO + NC H C30000022	SC30SM - CE25 PNP NO + NC H C30000023

Distanza di intervento S_n regolabile Switching distance S_n adjustable	mm	0 ÷ 20	0 ÷ 25
Tensione continua (ond. residua ≤ 10%) Continuous voltage (residual ripple ≤ 10%)	V	10 ÷ 60 (Valori massimi assoluti ripple incluso / absolute maximum ratings ripple included)	
Tensione alternata 50-60 Hz Alternating voltage 50-60 Hz	V		
Isteresi Hysteresis	% S_n	≤ 20	
Frequenza max di lavoro Switching frequency	Hz	10	
Ripetibilità (a temperatura costante) Repeatability (at constant temperature)	% S_n	< 10	
Corrente max di uscita Max output current	mA	200	
Corrente min di uscita Min output current	mA		
Corrente max di spunto per 20ms Max. peak current for 20ms	A		
Assorbimento a 24Vcc Absorption at 24Vdc	mA	≤ 10	
Corrente residua Residual current	mA		
Caduta di tensione (uscita attivata) Voltage drop (sensor ON)	V	< 1.8	
Protezione al corto circuito Short circuit protection		Presente Incorporated	
Led visualizzatore Led		Presente Incorporated	
Limiti di temperatura Temperature limits	°C	-20 ÷ +70	
Grado di protezione IP rating	IP	67	
Custodia Housing		Plastica Plastic	Ottone nichelato Nickelled brass
Cavo PVC PVC Cable	3m	4 x 0.25 mm ²	
Muffola di protezione Protection housing		Montaggio possibile / Possible mounting	
Schemi di collegamento Wiring diagrams		Vedi pag. 68 - fig. 5 / See page 68 - pict. 5	
Collegamento con connettore Connection with connector		Attacco H (M12) - Vedi pag. 67 - fig. 1 / H Plug (M12) - See page 67 - pict. 1	
Norme per installazione Instructions for installation		Vedi pag. 67 / See page 67	

SENSORI CAPACITIVI M30 x 1,5 • CAPACITIVE SENSORS M30 x 1,5

- CUSTODIA CILINDRICA PLASTICA SC30SP METALLICA SC30SM
- CYLINDRICAL HOUSING PLASTIC SC30SP OR METALLIC SC30SM
- MODELLI 2 FILI IN C.A./C.C. - ESECUZIONE-A
- 2 WIRES A.C./D.C. MODELS - VERSION-A
- INTERVENTO ISTANTANEO O TEMPORIZZATO
- STANDARD AND DELAYED MODELS



SC30SP - A20 NO/NC C30000133	SC30SP - AE25 NO/NC C30000137	SC30SP - AE25 TE1' NO/NC C30000153	SC30SP - AE25 TD1' NO/NC C30000185
SC30SM - A20 NO/NC C30000141	SC30SM - AE25 NO/NC C30000145	SC30SP - AE25 TE10' NO/NC C30000169	SC30SP - AE25 TD10' NO/NC C30000201
SC30SP - A20 NO/NC H C30000136	SC30SP - AE25 NO/NC H C30000140	SC30SP - AE25 TE1' NO/NC H C30000156	SC30SP - AE25 TD1' NO/NC H C30000188
SC30SM - A20 NO/NC H C30000144	SC30SM - AE25 NO/NC H C30000148	SC30SP - AE25 TE10' NO/NC H C30000172	SC30SP - AE25 TD10' NO/NC H C30000204
0 ÷ 20	0 ÷ 25	0 ÷ 25	

20 ÷ 250 V (Valori massimi assoluti / absolute maximum ratings)

≤ 20

10

Max= 10 o in funzione del ritardo / In relation to delay

≤ 10

500

10 (Corrente minima di rilascio / min. release current)

1.5

≤ 1

≤ 2

≤ 6

Presente
Incorporated

Presente
Incorporated

Led giallo indicazione di stato - Led blu indicazione ritardo (Lampeggiante)
Yellow led status indicator - Blue led delay time indicator (Blinking)

-20 ÷ +70

67

Plastica (SC30SP) - Ottone nichelato (SC30SM)
Plastic (SC30SP) - Nickelled brass (SC30SM)

Plastica
Plastic

3 x 0.35 mm²

Montaggio possibile / Possible mounting

Vedi pag. 68 - fig. 6 / See page 68 - pict. 6

Attacco H (M12) - Vedi pag. 67 - fig. 2 / H Plug (M12) - See page 67 - pict. 2

Vedi pag. 67 / See page 67

SENSORI CAPACITIVI M30 x 1,5 • CAPACITIVE SENSORS M30 x 1,5

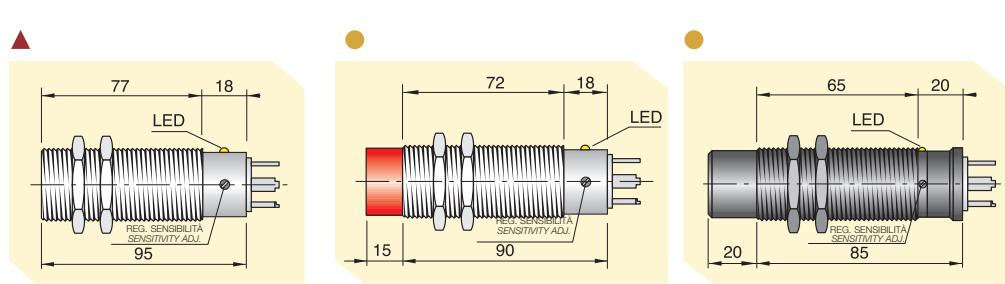
- CUSTODIA CILINDRICA PLASTICA O METALLICA
- *CYLINDRICAL HOUSING PLASTIC OR METALLIC*
- MODELLI 4 FILI IN C.C. - ESECUZIONE-C
- 4 WIRES D.C. MODELS - VERSION-C

- ▲ TOTALMENTE SCHERMATI
EMBEDDABLE (FLUSH MOUNTING)
- PARZIALMENTE SCHERMATI
NOT EMBEDDABLE (NON FLUSH MOUNTING)

CARATTERISTICHE TECNICHE *TECHNICAL CHARACTERISTICS*

Dimensioni / *Dimensions*

mm



MODELLI CON CONNETTORE K *MODELS WITH K CONNECTOR*

SC30M - C20 NPN NO+NC K CAP000031	SC30M - CE25 NPN NO+NC K CAP000032	SC30P - CE25 NPN NO+NC K CAP000033
SC30M - C20 PNP NO+NC K CAP000040	SC30M - CE25 PNP NO+NC K CAP000041	SC30P - CE25 PNP NO+NC K CAP000042

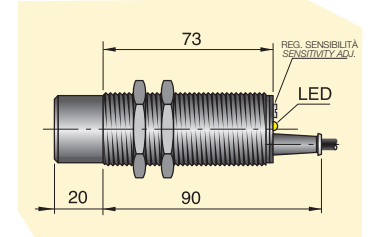
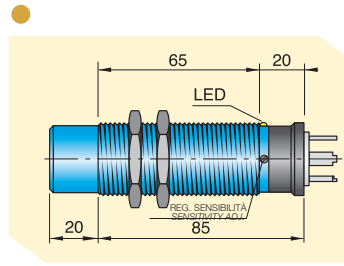
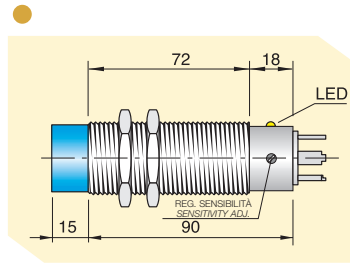
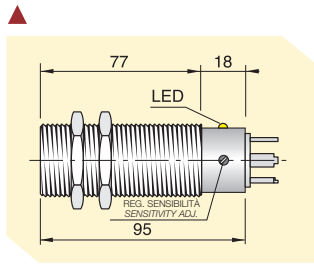
Distanza di intervento S_n regolabile <i>Switching distance S_n adjustable</i>	mm	0 ÷ 20	0 ÷ 25	0 ÷ 25
Tensione continua (ond. residua ≤ 10%) <i>Continuous voltage (residual ripple ≤ 10%)</i>	V		10 ÷ 55	
Tensione alternata 50÷60 Hz <i>Alternating voltage 50÷60 Hz</i>	V			
Isteresi <i>Hysteresis</i>	% S_n		≤ 20	
Frequenza max di lavoro <i>Switching frequency</i>	Hz		10	
Ripetibilità (a temperatura costante) <i>Repeatability (at constant temperature)</i>	% S_n		< 10	
Corrente max di uscita <i>Max output current</i>	mA		300	
Corrente min di uscita <i>Min output current</i>	mA			
Corrente max di spunto per 20ms <i>Max. peak current for 20ms</i>	A			
Assorbimento a 24Vcc <i>Absorption at 24Vdc</i>	mA		≤ 10	
Corrente residua <i>Residual current</i>	mA			
Caduta di tensione (uscita attivata) <i>Voltage drop (sensor ON)</i>	V		< 1.8	
Protezione al corto circuito <i>Short circuit protection</i>			Presente <i>Incorporated</i>	
Led visualizzatore <i>Led</i>			Presente <i>Incorporated</i>	
Limiti di temperatura <i>Temperature limits</i>	°C		-20 ÷ +70	
Grado di protezione <i>IP rating</i>	IP		65	
Custodia <i>Housing</i>		Ottone nichelato <i>Nickelled brass</i>	Ottone nichelato <i>Nickelled brass</i>	Plastica <i>Plastic</i>
Cavo PVC <i>PVC Cable</i>	3m		4 x 0.25 mm ²	
Muffola di protezione <i>Protection housing</i>			Montaggio possibile / <i>Possible mounting (SCM-K)</i>	
Schemi di collegamento <i>Wiring diagrams</i>		Vedi pag. 68 - fig. 5 / <i>See page 68 - pict. 5</i>		
Collegamento con connettore <i>Connection with connector</i>		K (Mod. 12) - Vedi pag. 67 - fig. 3 / <i>K (Mod. 12) - See page 67 - pict. 3</i>		
Norme per installazione <i>Instructions for installation</i>		Vedi pag. 67 / <i>See page 67</i>		

SENSORI CAPACITIVI M30 x 1,5 • CAPACITIVE SENSORS M30 x 1,5

- CUSTODIA CILINDRICA PLASTICA O METALLICA
- *CYLINDRICAL HOUSING PLASTIC OR METALLIC*

- MODELLI 2 FILI IN C.A./C.C. - ESECUZIONE-A
- *2 WIRES A.C./D.C. MODELS - VERSION-A*

- CUSTODIA PLASTICA / USCITA A RELÈ IN SCAMBIO / ESECUZIONE-R
- *HOUSING PLASTIC / RELAY OUTPUT CHANGEOVER / VERSION-R*



SC30M - A20 NO/NC K
CAPO00024

SC30M - AE25 NO/NC K
CAPO00023

SC30P - AE25 NO/NC K
CAPO00025

SC30P - RE25
C30000011

NO/NC PROGRAMMABILE
NO/NC PROGRAMMABLE

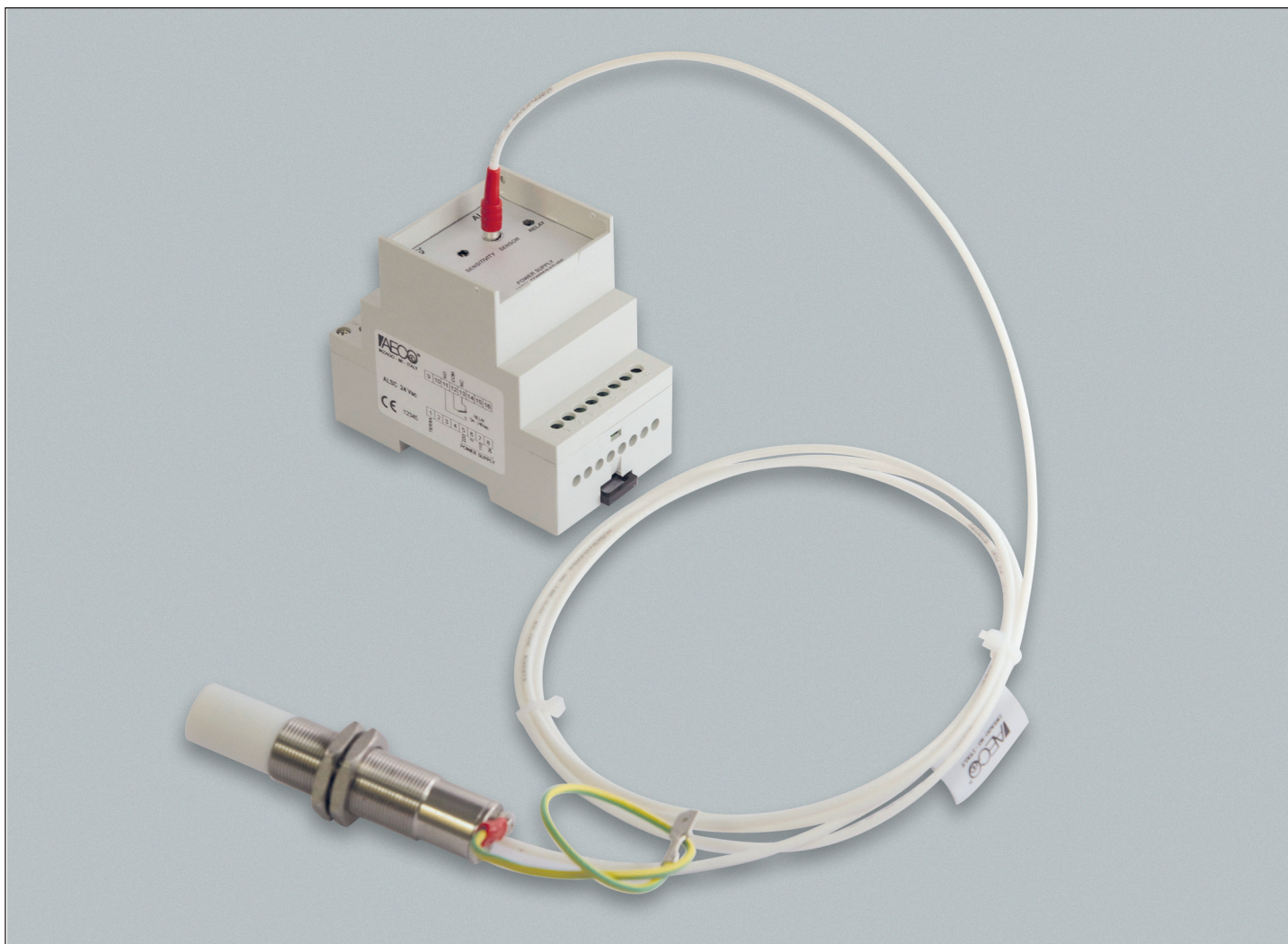
NO/NC PROGRAMMABILE
NO/NC PROGRAMMABLE

NO/NC PROGRAMMABILE
NO/NC PROGRAMMABLE

USCITA RELÈ IN SCAMBIO
RELAY CHANGEOVER

0 ÷ 20	0 ÷ 25	0 ÷ 25	0 ÷ 25
	20 ÷ 250		12 ÷ 240
	20 ÷ 250		12 ÷ 240
	≤ 20		≤ 20
	10		10
	< 10		< 10
	500		Contatto scambio 1A-220Vca <i>Changeover 1A-220Vac</i>
	10 (Corrente minima di rilascio / <i>min. release current</i>)		
	1.5		
			< 20 a relè eccitato / <i>< 20 relay ON</i>
	≤ 2		
	< 6		
	Presente (in c.c. la protezione è attiva fino a 50V) <i>Incorporated (in d.c. version protection is activated up to 50V)</i>		Presente <i>Incorporated</i>
	-20 ÷ +70		-20 ÷ +70
	65		67
Ottone nichelato <i>Nickelled brass</i>		Plastica <i>Plastic</i>	Plastica <i>Plastic</i>
	3 x 0.35 mm ²		5 x 0.35 mm ²
	Montaggio possibile / <i>Possible mounting (SCM-K)</i>		Montaggio possibile <i>Possible mounting (SCM-P)</i>
	Vedi pag. 68 - fig. 6 / <i>See page 68 - pict. 6</i>		Vedi pag. 68 - fig. 7 / <i>See page 68 - pict. 7</i>
	K (Mod. 12) - Vedi pag. 67 - fig. 4 / <i>K (Mod. 12) - See page 67 - pict. 4</i>		-
	Vedi pag. 67 / <i>See page 67</i>		Vedi pag. 67 / <i>See page 67</i>

SENSORI CAPACITIVI ALTA TEMPERATURA SC18M-HT/SC30M-HT HIGH TEMPERATURE CAPACITIVE SENSORS SC18M-HT/SC30M-HT MODELS



GENERALITÀ

I sensori capacitivi per alta temperatura sono da considerarsi appartenenti alla famiglia dei sensori capacitivi tradizionali, con la sola differenza che la parte elettronica è separata completamente dal sensore di rilevamento, che si presenta esclusivamente come un prolungamento della parte sensibile, resistendo a temperature fino a +250°C. Tali apparecchiature sono utilizzate per il controllo di livello di materiali caldi come liquidi, oli, polveri e granulati plastici. Rilevano anche corpi solidi metallici e non metallici situati in zone sottoposte ad alta temperatura. Il cavo di collegamento tra sensore ed amplificatore deve essere di lunghezza standard (2 mt oppure 5 mt), resiste a temperature da -200 ÷ +250°C, è fornito collegato al sensore ed è provvisto di connettore schermato per il collegamento all'amplificatore.

GENERAL DETAILS

The high temperature sensors should be considered as part of the traditional range of sensors with the difference that electronic portion is completely separate from the sensing part which is in the form of an extension and can withstand temperatures up to 250°C. These products are used to control the levels of hot materials such as liquids, oil, powder and plastic granules. They also sense solid metallic and non-metallic bodies positioned in areas of high temperature. The connecting cable between the sensor and the amplifier must be of standard length (2m or 5m). It resists to temperatures from -200 to +250°C it is connected to the sensor and it is provided with a shielded connector for connection to the amplifier.

CARATTERISTICHE TECNICHE AMPLIFICATORE / AMPLIFIER TECHNICAL CHARACTERISTICS

MODELLO / TYPE	ALSC	
	APL000001(24Vac) - APL000002(110/220Vac)	
Tensione di alimentazione / Power supply	V	24 oppure / or 110/220 50÷60 Hz
Assorbimento / Absorption	VA	3
Indicazione di stato / Operation indicator		Led giallo / Yellow led
Indicazione alimentazione / Power supply indicator		Led verde / Green led
Limiti di temperatura / Temperature limits	°C	-20 ÷ +60
Uscita a relè / Output relay - changeover		1 relè 1 scambio - 5 A a 220 Vca (carico resistivo) 1 relay - 5 A at 220 Vac (resistive load)
Custodia / Housing		Plastica / Plastic
Grado di protezione / IP rating	IP	20
Regolazione sensibilità / Sensitivity adjustment		Presente / Incorporated

SENSORI CAPACITIVI ALTA TEMPERATURA SC18M-HT/SC30M-HT

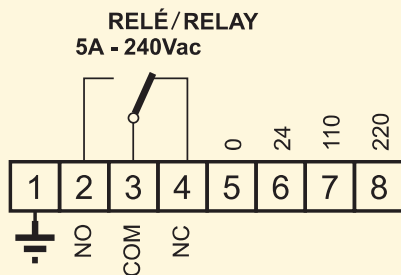
HIGH TEMPERATURE CAPACITIVE SENSORS SC18M-HT/SC30M-HT MODELS

CARATTERISTICHE TECNICHE COMUNI SENSORI SC18M-HT / SC30M-HT

TECHNICAL CHARACTERISTICS SENSOR SC18M-HT / SC30M-HT

- Custodia e ghiera di fissaggio in acciaio inox AISI 303. / Housing and fixing nuts in stainless steel AISI 303.
- Zona sensibile in PTFE. / Sensible part in PTFE.
- Cavo di collegamento lungh. 2 mt oppure 5 mt. / Cable length 2 m or 5 m.
- Attacco a connettore per collegamento all'amplificatore. / Plug connector for wiring to the amplifiers.
- Temperatura min./max. di esercizio: da -200 ÷ +250°C. / Min./max. temperature range: -200 ÷ +250°C.
- Distanza di intervento (Sn) mod. SC18M-HT: 5 mm. / Switching distance (Sn) type SC18M-HT: 5 mm.
- Distanza di intervento (Sn) mod. SC30M-HT: 15 mm. / Switching distance (Sn) type SC30M-HT: 15 mm.
- Grado di protezione: IP68. / IP rating: IP68.

SCHEMA DI COLLEGAMENTO / WIRING DIAGRAM



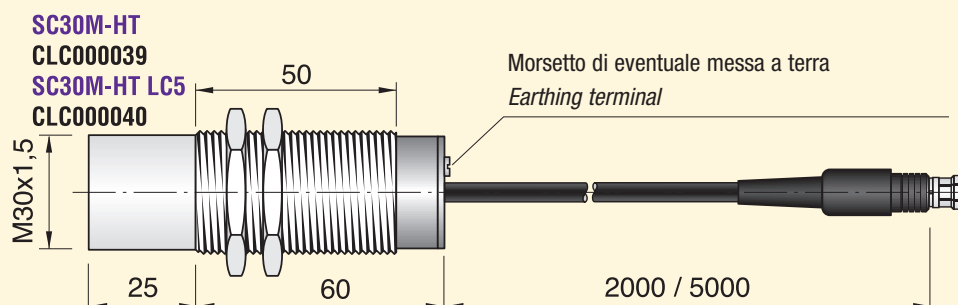
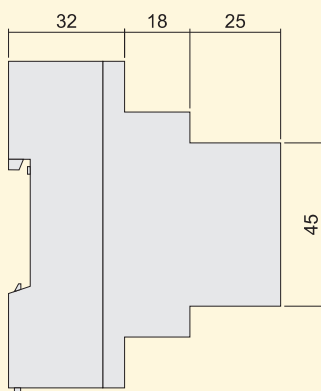
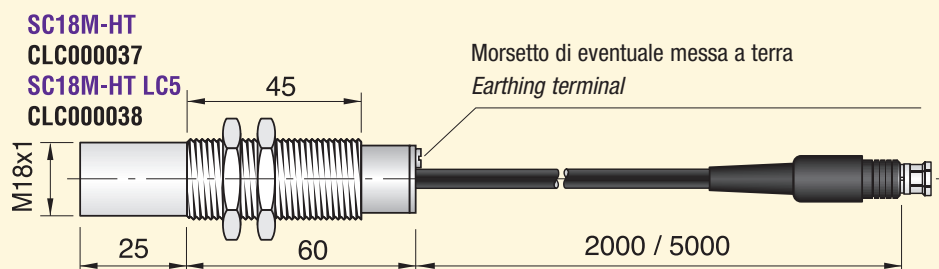
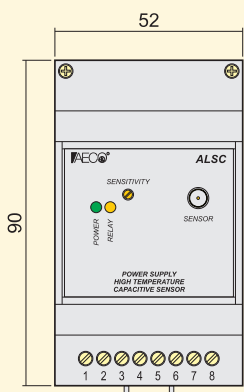
ISTRUZIONI PER L'INSTALLAZIONE

Se il contenitore del materiale da controllare è metallico, verificare che lo stesso sia collegato a terra ed effettuare il collegamento del morsetto 1 dell'amplificatore a terra. Se invece il contenitore non è di materiale metallico, collegare a terra il morsetto 1 dell'amplificatore e la custodia del sensore a terra, tramite apposito morsetto a vite. Il cavo di collegamento tra sensore ed amplificatore deve essere separato dai cavi di potenza.

INSTALLATION INSTRUCTIONS

If the material to be controlled is in a metallic container check that it is earthed and connect terminal 1 of the amplifier to the ground. If the container is not metallic, connect terminal 1 of the amplifier and the body of the sensor to the earth by using the relative terminal. The connection wire between the sensor and the amplifier must be separated from the power supply.

DIMENSIONI / DIMENSIONS (mm)



SENSORE CAPACITIVO TEMPORIZZATO MOD. SC30P-RE25T PROGRAMMABILE CON USCITA A RELÈ

DELAYED PROGRAMMABLE CAPACITIVE SENSOR SC30P-RE25T MODEL RELAY OUTPUT

GENERALITÀ

Questo sensore di prossimità appartiene alla famiglia dei sensori capacitivi, fornisce un segnale di uscita al carico esterno con una temporizzazione regolabile fino a 10 min., quando un materiale qualsiasi solido o liquido (acqua, vetro, legno, metallo, caffè, polveri, ecc.) interessa la sua superficie attiva, viene utilizzato principalmente come controllo di livello.

Questo modello è completamente programmabile per quanto riguarda le funzioni di temporizzazione all'eccitazione o diseccitazione con contatto di uscita aperto o chiuso, infatti il sensore è dotato al suo interno di un relè con contatto di scambio di 1A a 220Vca.

Per la sua versatilità inerente le funzioni programmabili e l'elevata potenza di uscita rispetto ad un normale sensore elettronico, semplifica lo stoccaggio a magazzino per il grossista e rende facile all'installatore l'adattabilità dell'apparecchiatura a qualsiasi esigenza dell'impianto.

Questo sensore può essere abbinato alla muffola di protezione tipo SCM-R in materiale plastico atossico (POM) e quindi soddisfare anche le esigenze più gravose di controllo di livello inerenti l'abrasione o la sostituzione in caso di verifica o guasto del sensore stesso.



GENERAL DESCRIPTIONS

This proximity sensor belongs to the capacitive sensor family, it supplies a signal to the external load which can be delayed up to 10 min. when any material solid or liquid (water, glass, wood, metal, coffee, powders etc.) come into the sensing area, it is used principally as a level control.

This model is completely programmable regarding the delay in energization and de-energization with open or closed output, the sensor does in fact contain a 1A 220V changeover relay.

Due to its versatility, programmability and high power output compared to a normal electronic sensor, the stocking of product for the wholesaler is simplified as is the adaptability of the switch to any application.

This sensor can be used with the protection housing SCM-R which is of POM and therefore satisfies the most severe abrasion resistance requirements.

When used as a level control, this housing allows for the sensor to be substituted whenever required.

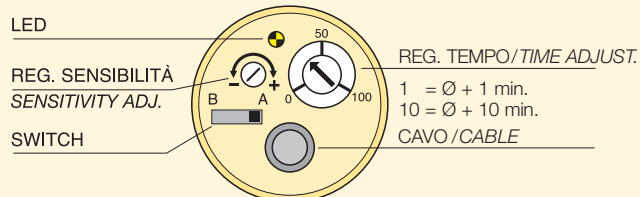
CARATTERISTICHE TECNICHE / TECHNICAL CHARACTERISTICS

MODELLO/MODE		SC30P-RE25 T1 C30000001	SC30P-RE25 T10 C30000006
Distanza di intervento Sn* regolabile / Switching distance Sn* adjustable	mm	0 ÷ 25	
Tensione di alimentazione / Multivoltage power supply	V	12÷240 Vdc/ac (50÷60 Hz)	
Isteresi (%Sn) / Hysteresis (%Sn)	mm	In funzione di Sn / In relation to Sn	
Frequenza max. di lavoro / Max. switching frequency	Hz	In funzione del ritardo / In relation to delay	
Ripetibilità (a temperatura costante) / Repeatability (at a constant temper.)	mm	< 1	
Corrente max. uscita / Max. output current	mA	Contatto scambio 1 A - 220 Vca / Changeover 1 A - 220 Vca	
Absorbimento a relè eccitato / Absorption (relay activated)	mA	20	
Led visualizzatore / LED		Presente / Incorporated	
Limiti di temperatura / Temperature limit	°C	-20 ÷ +70	
Grado di protezione / IP rating	IP	65	
Gamma di temporizzazione standard / Standard range of delay	min.	1	10
Custodia / Housing		Plastica / Plastic	
Cavo PVC / PVC Cable	2 m	5 x 0,35 mm ²	
Muffola di protezione / Protection housing		Montaggio possibile / Possible mounting	

* La distanza di intervento Sn è riferita ad una placca metallica dimensioni 40 x 40 mm. Aumenta ruotando il trimmer in senso orario e diminuisce ruotandolo in senso antiorario. Togliere la vite di protezione per accedere al trimmer.

* The sensing distance refers to a metallic plate of 40x40 mm. It increases by turning the sensitivity regulation trimmer clockwise and decreases by turning it anti-clockwise. Remove the protection screw to access the trimmer.

VISTA POSTERIORE / BACK VIEW



* Identificare il N° 100 della scala del trimmer di regolazione tempo con il fondo scala della gamma di temporizzazione (1 min. oppure 10 min.).

* The 100 on the time regulation trimmer scale corresponds to the full scale of the time range of the sensor.

SCHEMA DI COLLEGAMENTO / WIRING DIAGRAM



Tensione di alimentazione: lo stesso sensore può essere alimentato da 12÷50 Vcc e da 12÷240 Vca.

Multivoltage power supply 12÷50 Vdc / 12÷240 Vac.

SENSORE CAPACITIVO TEMPORIZZATO PROGRAMMABILE MOD. SC30P-RE25T

FUNZIONI PROGRAMMABILI

FUNZIONE TE NO - temporizzato all'eccitazione contatto N.O.

Il sensore in assenza di materiale ha il contatto aperto. Quando il materiale entra nella zona sensibile parte il tempo impostato dopo il quale il contatto si chiude (N.C.). Quando esce, il contatto si riapre istantaneamente.

FUNZIONE TE NC - temporizzato all'eccitazione contatto N.C.

Il sensore in assenza di materiale ha il contatto chiuso. Quando il materiale entra nella zona sensibile il contatto si apre e quando esce parte il tempo impostato dopo il quale il contatto si chiude.

FUNZIONE TD NO - temporizzato alla diseccitazione contatto N.O.

Il sensore in assenza di materiale ha il contatto aperto. Quando il materiale entra nella zona sensibile il contatto si chiude e quando esce parte il tempo impostato dopo il quale il contatto si apre.

FUNZIONE TD NC - temporizzato alla diseccitazione contatto N.C.

Il sensore in assenza di materiale ha il contatto chiuso. Quando il materiale entra nella zona sensibile parte il tempo impostato dopo il quale il contatto si apre, quando esce il contatto si chiude istantaneamente.

N.B.: Per ottenere le funzioni sopra descritte attenersi alla tabella «Funzioni programmabili»

TABELLA FUNZIONI PROGRAMMABILI PROGRAMMABLE FUNCTION TABLE		
FUNZIONE FUNCTION	POS. SWITCH SWITCH POS.	USCITA RELÈ COLORE FILI RELAY OUTPUT WIRES COLOUR
TE NO	B	Rosso / Nero - Red / Black
TE NC	A	Rosso / Nero - Red / Black
TD NO	A	Rosso / Bianco - Red / White
TD NC	B	Rosso / Bianco - Red / White

DELAYED PROGRAMMABLE CAPACITIVE SENSOR SC30P-RE25T MODEL

PROGRAMMABLE FUNCTIONS

FUNCTION TE NO - delay on energization N.O. contact.

In the absence of material the sensor has an open contact. When the material enters the sensing area, the delay set starts. At the end of this time the contact closes. When the material leaves the sensing area, the contact opens instantaneously.

FUNCTION TE NC - delay on energization N.C. contact.

In the absence of material the contact of the sensor is closed. When material enters the sensing area, the contact opens. When material leaves the area, the delay set starts, after which the contact closes.

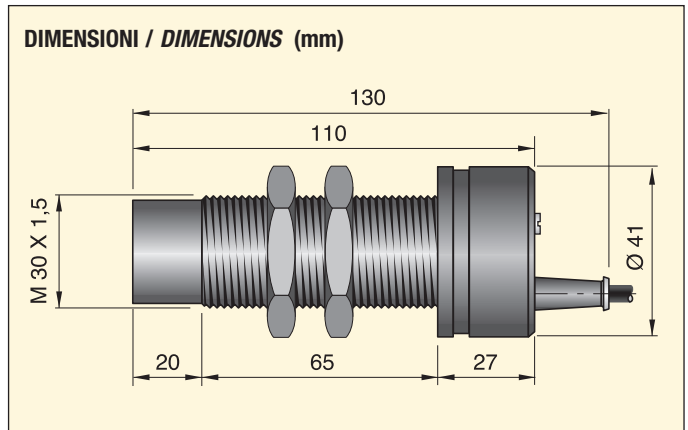
FUNCTION TD NO - delay on de-energization N.O. contact.

In the absence of material the contact of the sensor is open. When material enters the sensing area, the contact closes. When material leaves the area, the delay set starts, after which the contact opens.

FUNCTION TD NC - delay on de-energization N.C. contact.

In the absence of material the contact of the sensor is closed. When material enters the sensing area, the delay set starts, after which the contact opens. When material leaves the area, the contact closes instantaneously.

N.B.: In order to obtain the above mentioned functions please refer to the table "Programmable functions"



MUFFOLA DI PROTEZIONE SCM PER SENSORI CAPACITIVI M30

PROTECTION HOUSING SCM TYPE FOR M30 CAPACITIVE SENSORS



GENERALITÀ

La muffola di protezione viene applicata come custodia protettiva stagna in abbinamento ai sensori capacitivi M30. La protezione SCM è in materiale plastico atossico (POM) Ultraform S2320 naturale, idoneo per uso alimentare.

Limiti di temperatura da $-20 \div +70^{\circ}\text{C}$ e pressione massima all'interno del serbatoio non superiore a 8 bar, attacco filettato 1"1/2 gas.

La protezione SCM facilita la sostituzione del sensore in caso di avaria e lo protegge dall'abrasione dovuta allo scorrimento del materiale all'interno del serbatoio.

Può essere utilizzata in abbinamento con sensori capacitivi ATEX serie AD3 come dispositivi del gruppo II, categoria 3, idonei ad essere impiegati in atmosfera potenzialmente esplosiva zona 22, dovuta alla presenza di miscele di aria e polveri combustibili "D" in conformità alla Direttiva 94/96 CE.



SPECIFICAZIONI

Our housing is to be mounted as a waterproof protection to our M30 capacitive sensors. Our SCM housing is made of non-toxic plastic material (POM), natural Ultraform S2320, suitable for food applications.

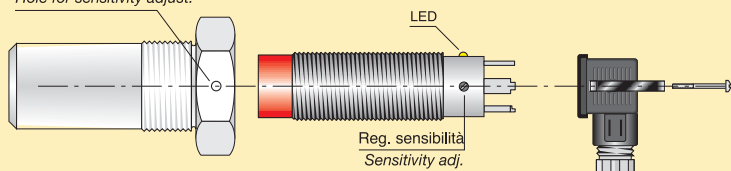
Temperature range from $-20 \div +70^{\circ}\text{C}$, max pressure inside the tank no greater than 8 bar and threaded 1"1/2 connection. SCM protection housing simplifies the sensor replacement in case of malfunction and protects it from abrasion caused by material sliding inside the tank.

This can be used combined with our ATEX approved capacitive sensors series AD3 group II, category 3; suitable for potentially explosive zone 22 environments due to the presence of gas and dust 'D' mixtures, in conformity with CE Directive 94/96.

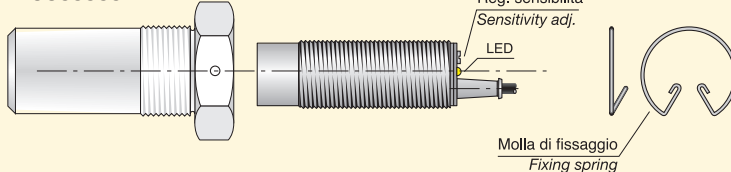
PROCEDURA DI INSTALLAZIONE MUFFOLA + SENSORE INSTALLATION PROCEDURE: PROTECTION HOUSING + SENSOR

SCM-K ACC000001

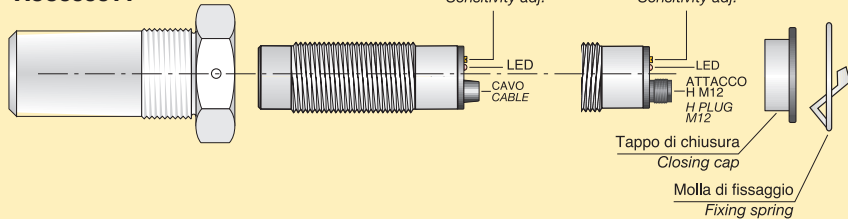
Foro per la reg. sensibilità
Hole for sensitivity adjust.



SCM-P ACC000002

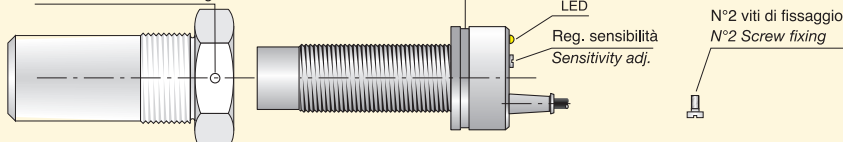


SCM-SP/SM ACC000011



SCM-R ACC000004

N° 2 fori M4 contrapposti per il fissaggio del sensore
N° 2 hole for sensor fixing



DESCRIZIONE MUFFOLA + CODICE SENSORE POSSIBILE PROTECTION HOUSING DESCRIPTION + POSSIBLE SENSOR CODE

SCM-K

CAP000032 / CAP000041 / CAP000033
CAP000042 / CAP000023 / CAP000025

SCM-P

C30000011

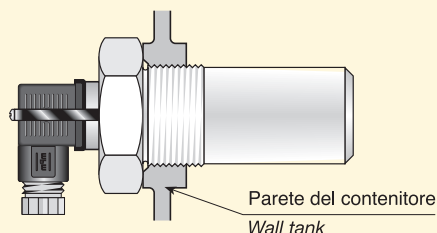
SCM-SP/SM

C30000050 / C30000045 / C30000024
C30000022 / C30000060 / C30000055
C30000025 / C30000023 / C30000137
C30000145 / C30000140 / C30000148
C30000153 / C30000169 / C30000156
C30000172 / C30000185 / C30000201
C30000188 / C30000204

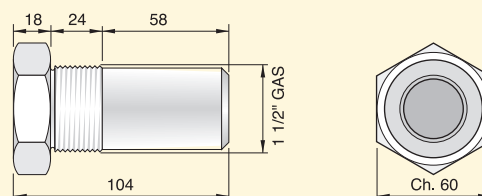
SCM-R

C30000001 / C30000006

ESEMPIO DI INSTALLAZIONE / INSTALLATION EXAMPLE



DIMENSIONI / DIMENSIONS (mm)





AECO s.r.l.

via G. Leopardi, 5 - 20065 Inzago (Milano) ITALY
Tel. ++39 02 954381 - Fax ++39 02 9548528

email: aeco@aecosensors.com

www.aecosensors.com